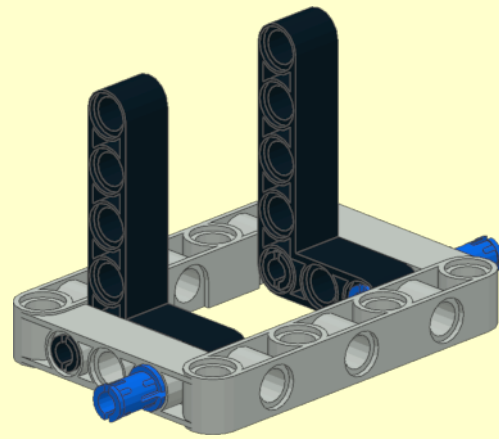
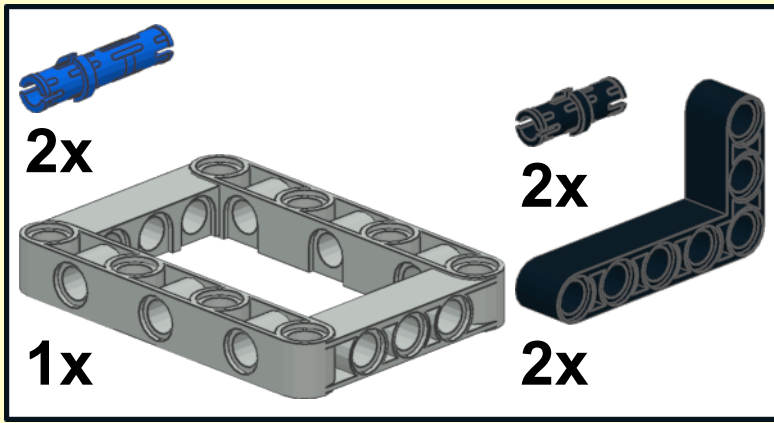


# **H3RMAN**

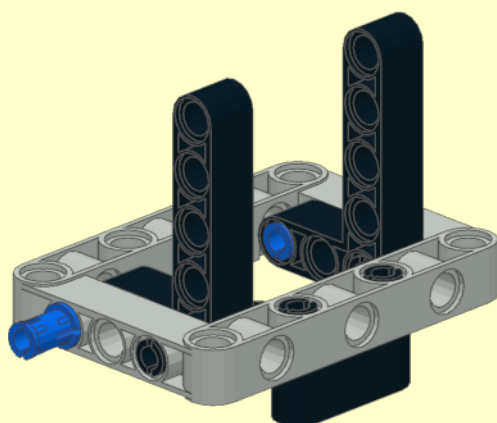
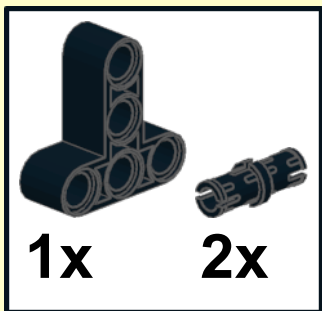
by Stu Nicholls

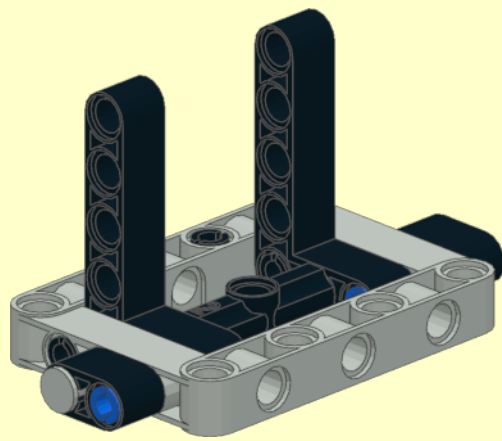
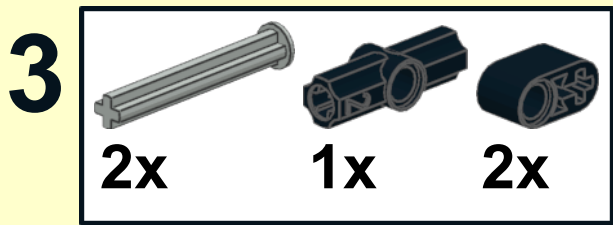
**The autonomous walking biped monster**

1

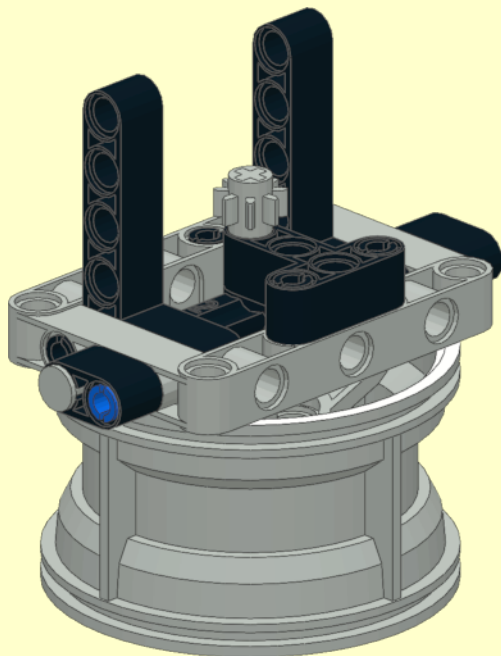
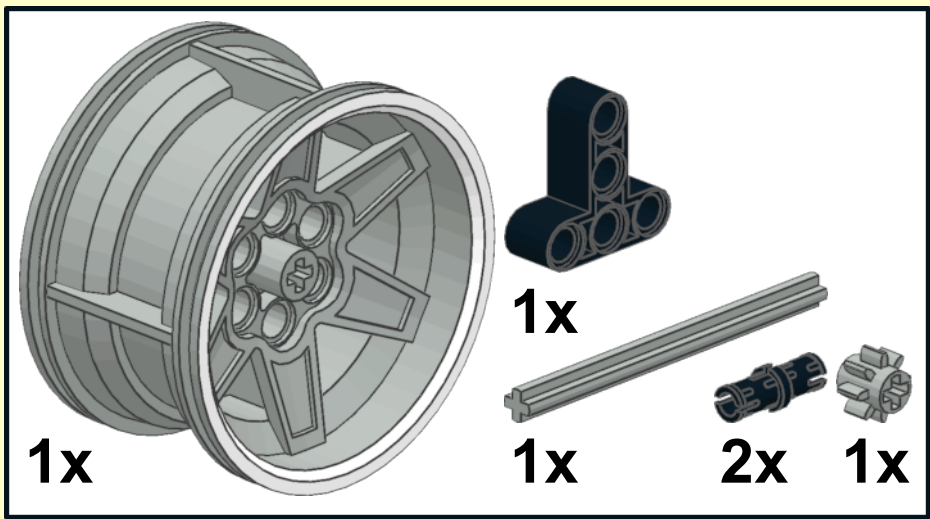


2






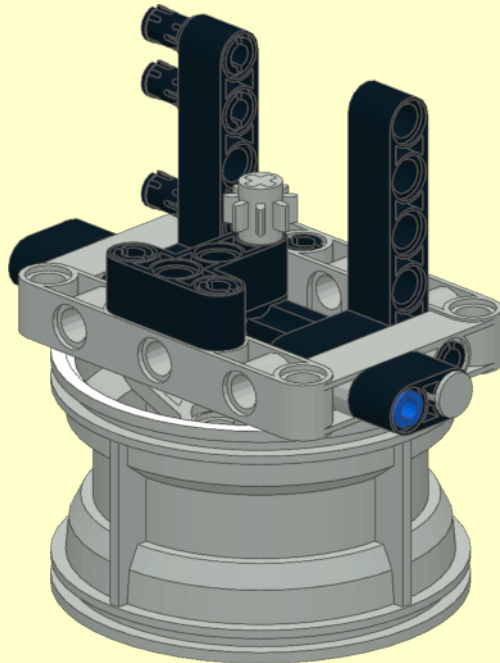
4



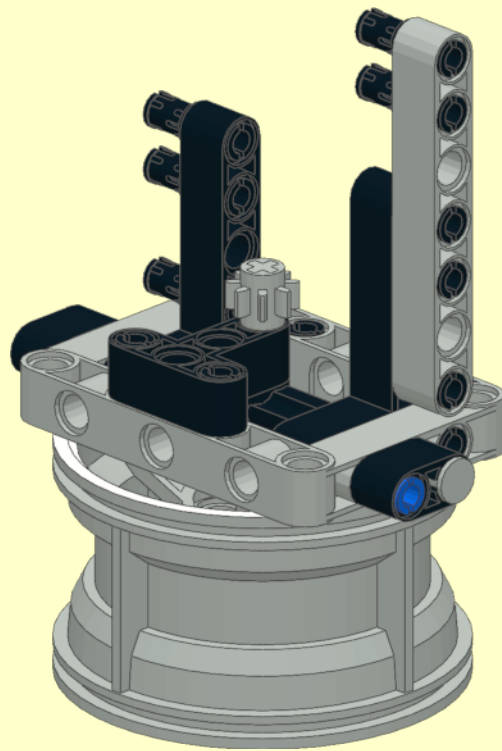
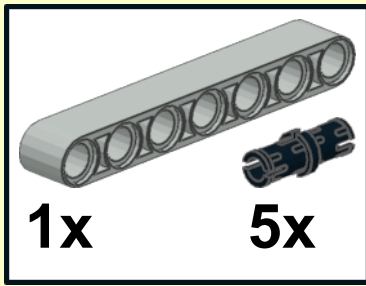
**5**



**3x**



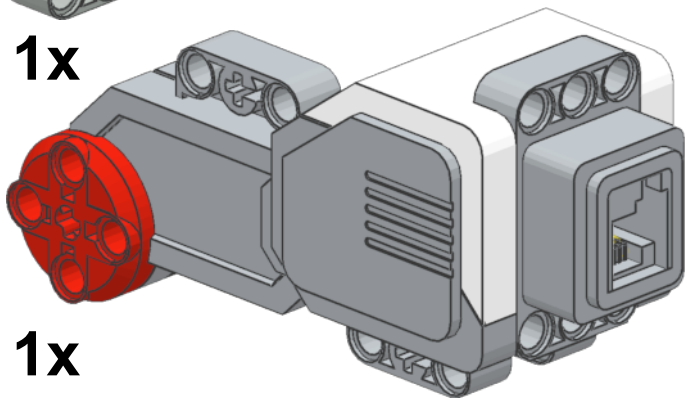
6



7

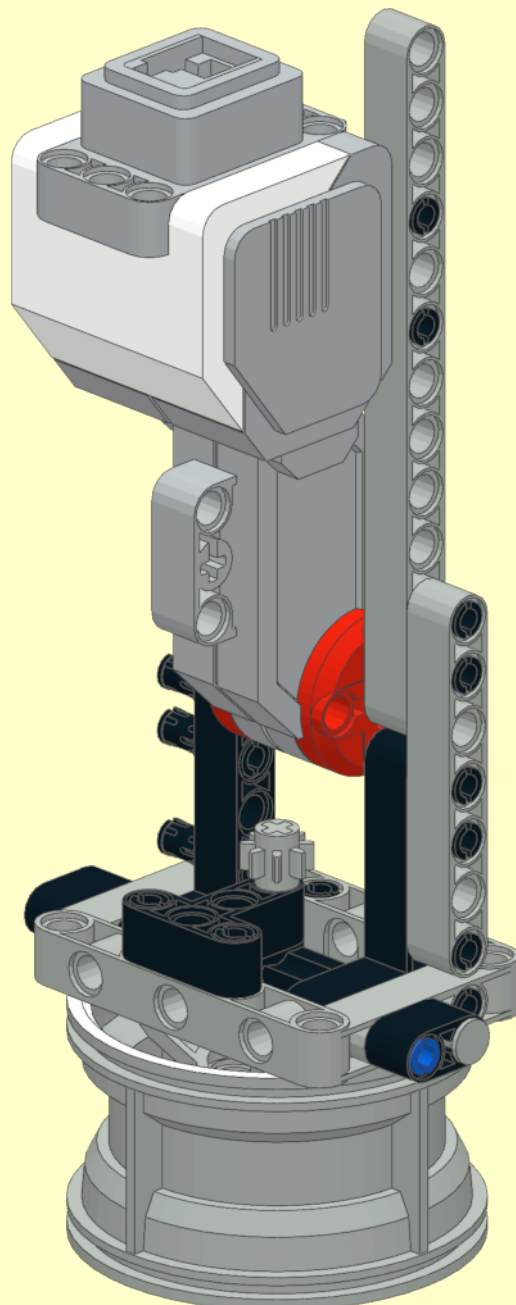


2x



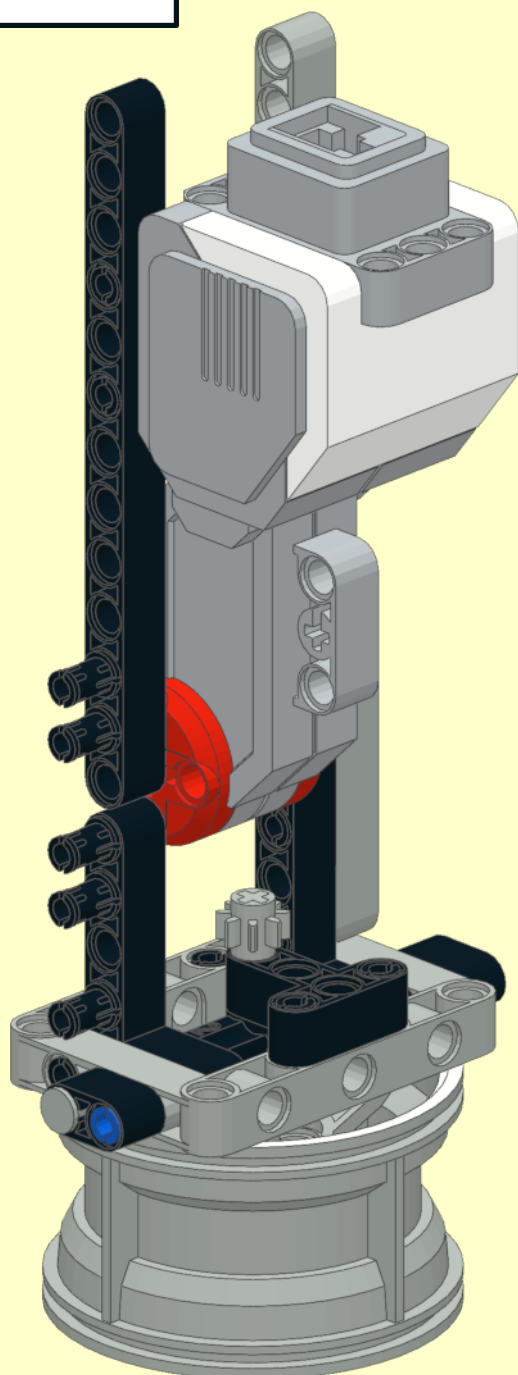
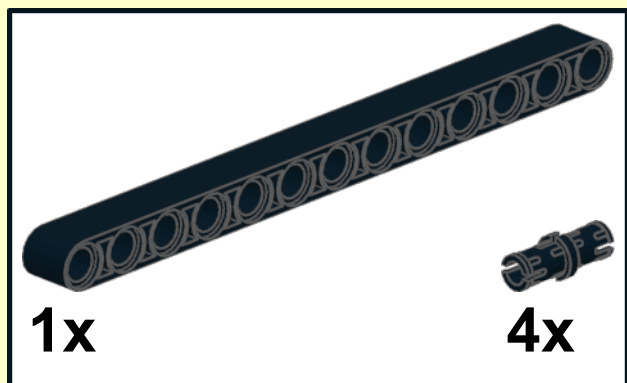
1x

1x

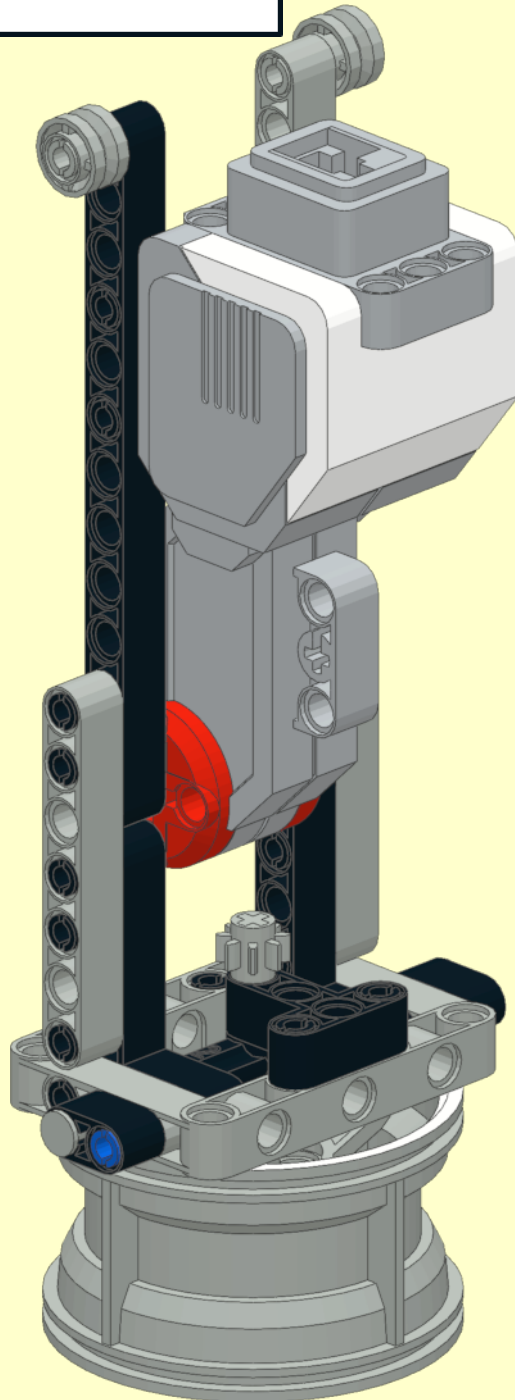
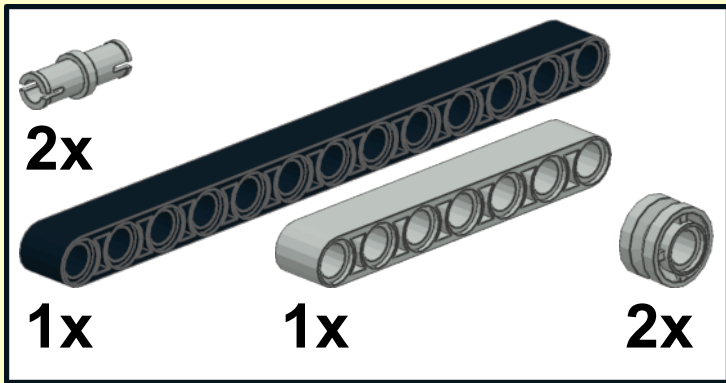




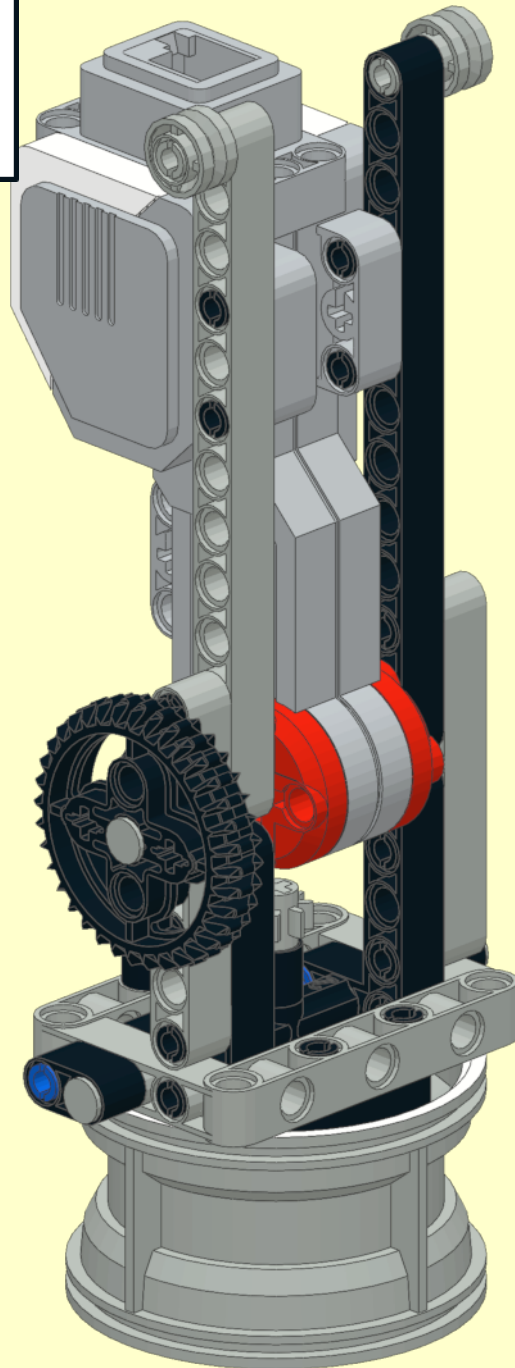
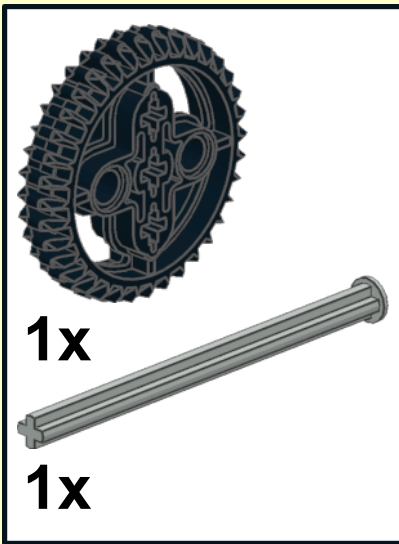
8



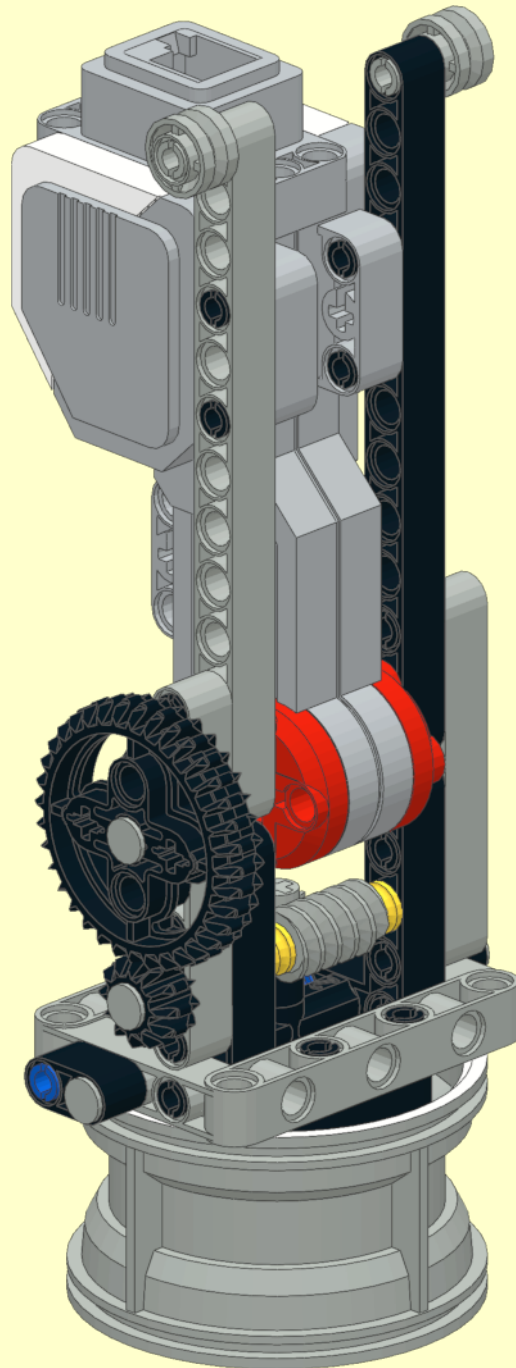
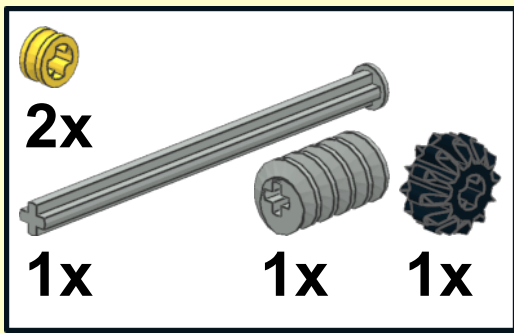
9



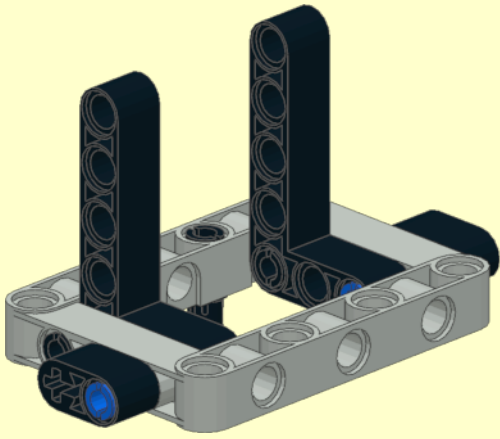
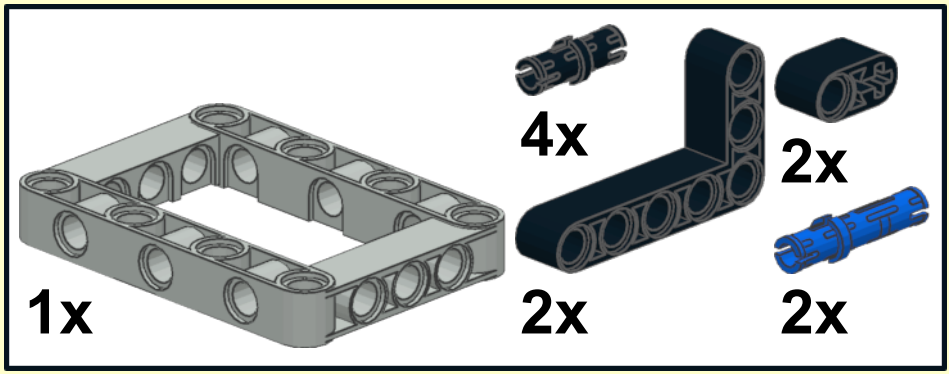
10



11



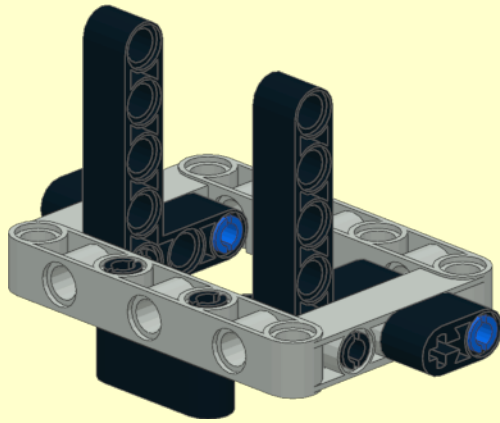
1



2



1x



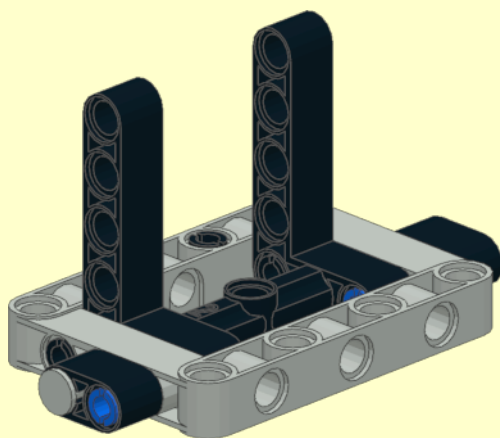
**3**



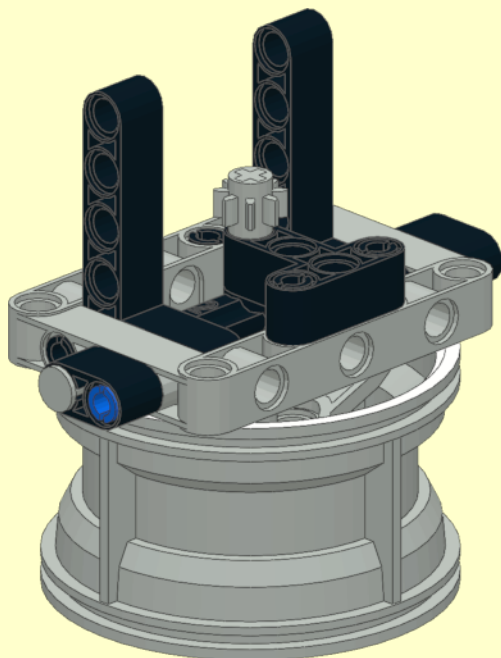
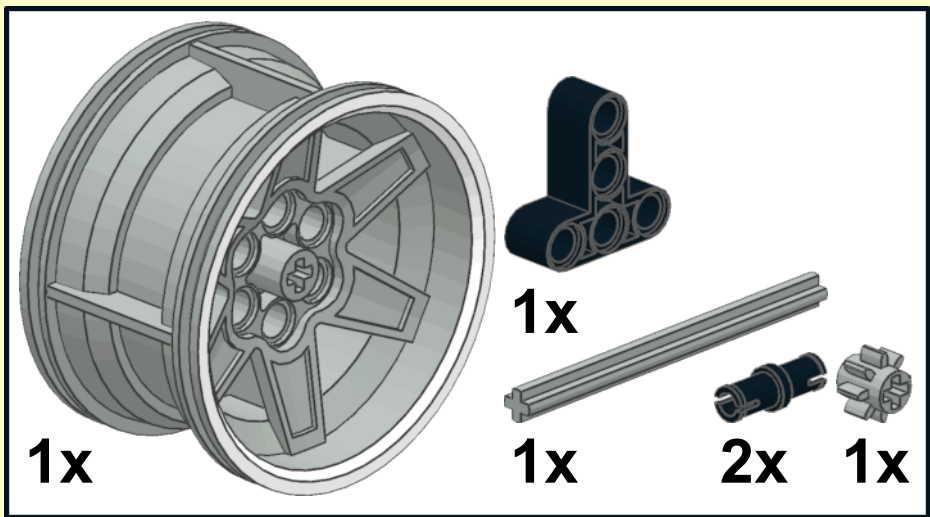
**1x**



**2x**

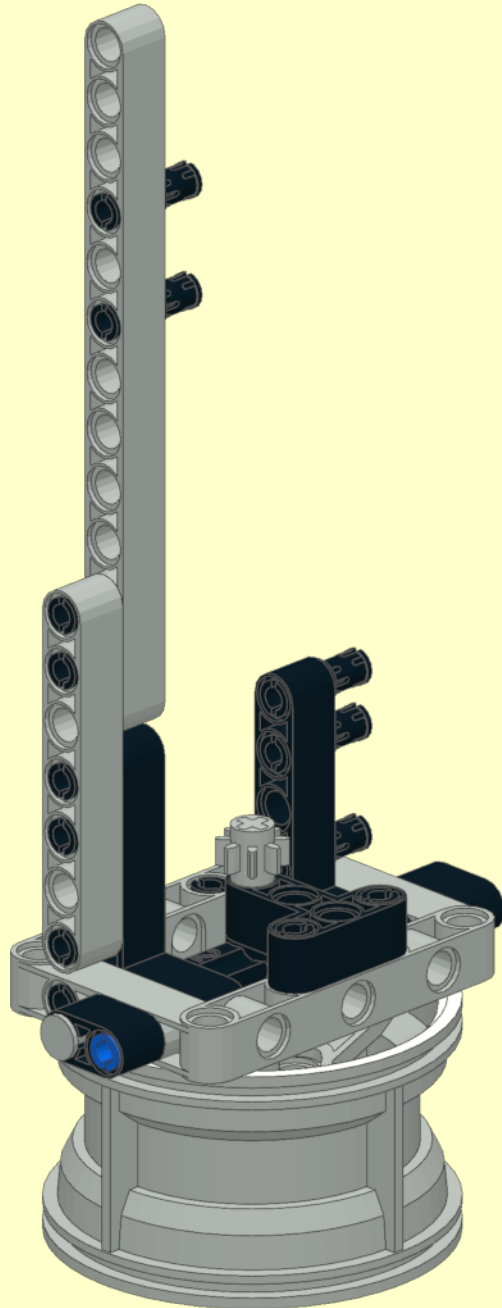
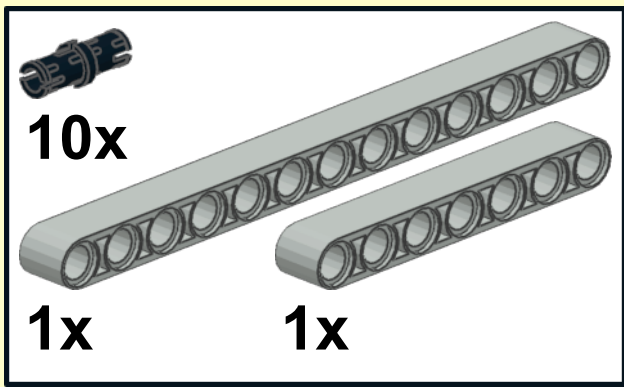


4

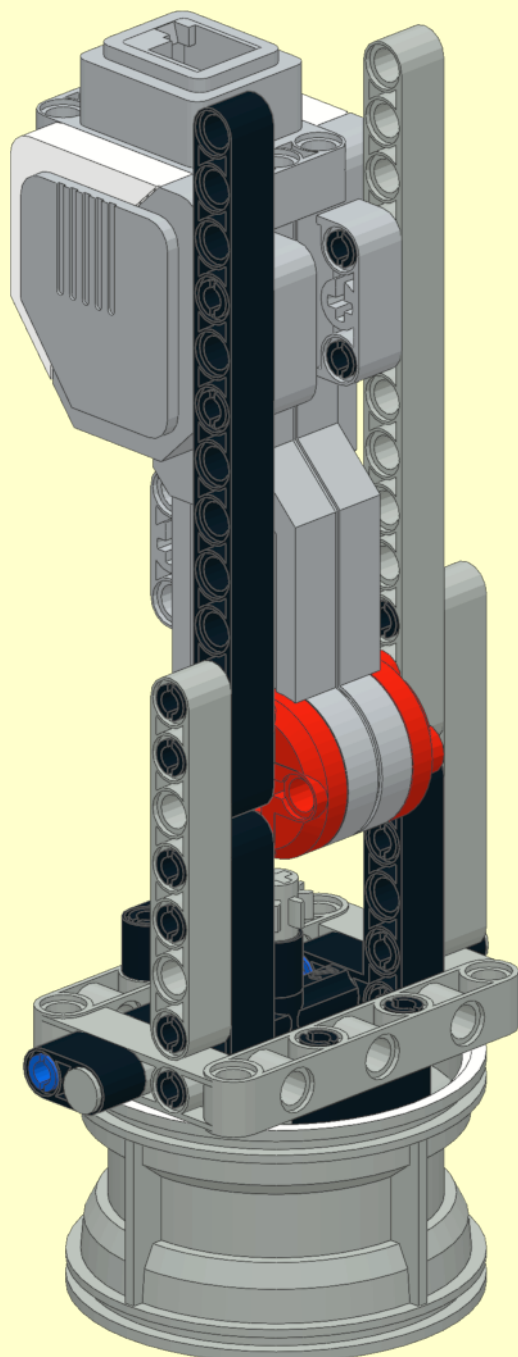
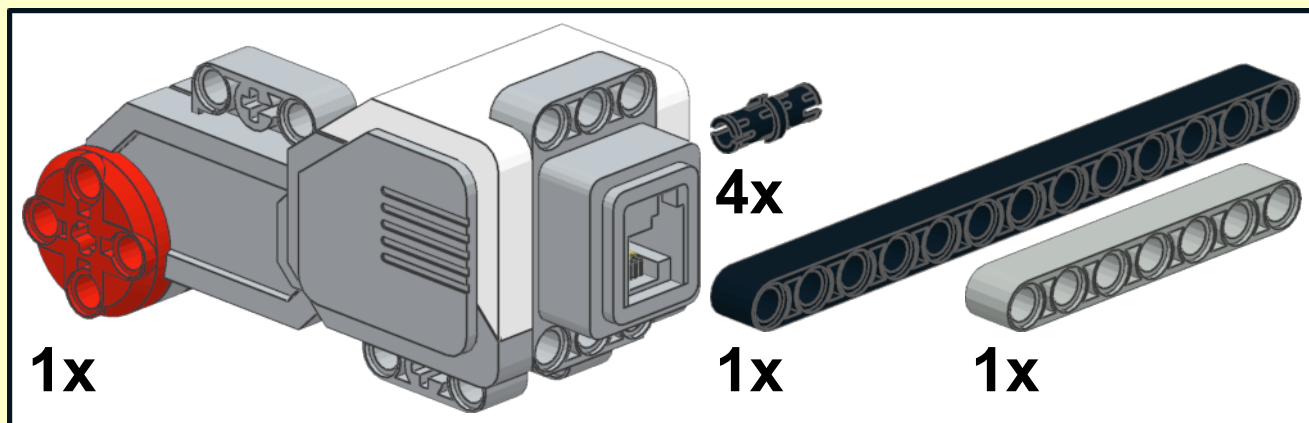




5



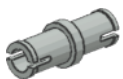
6



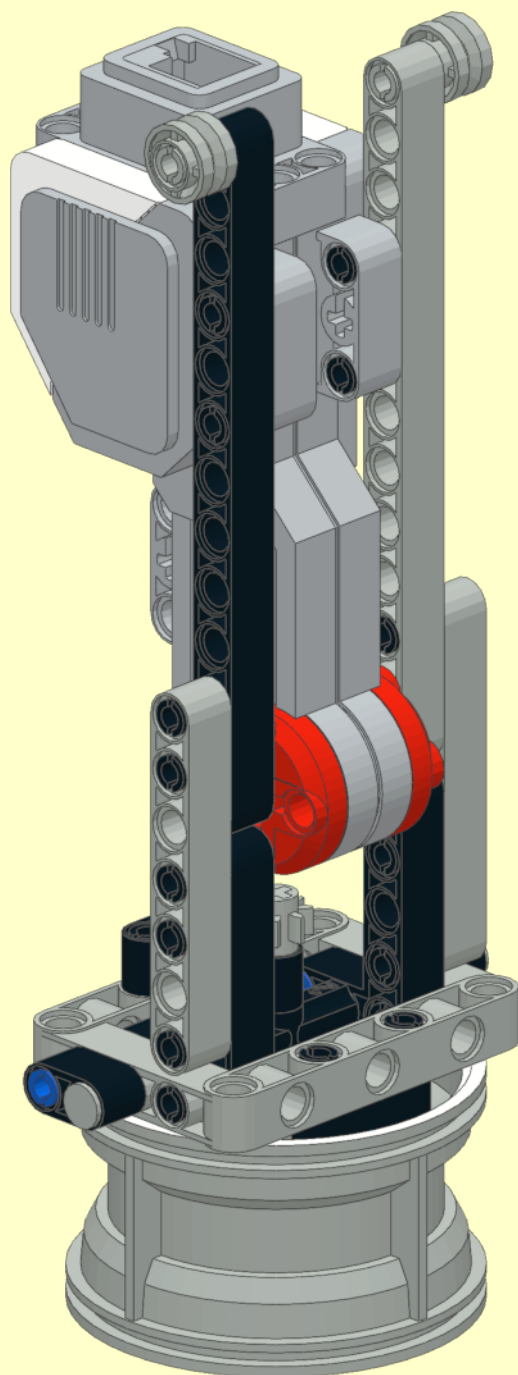
7



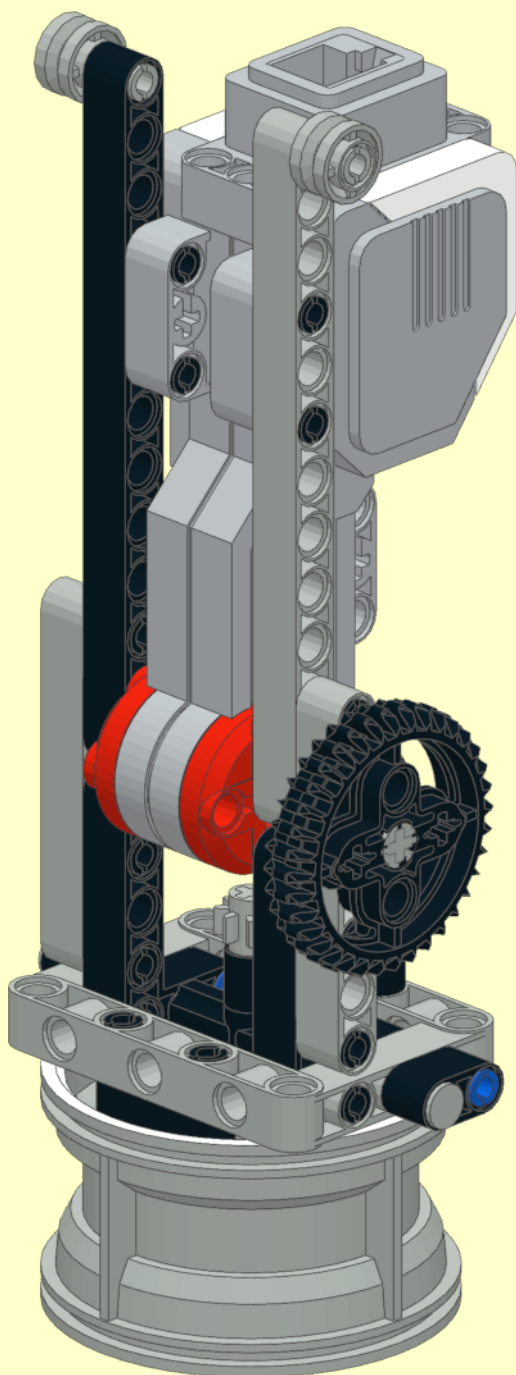
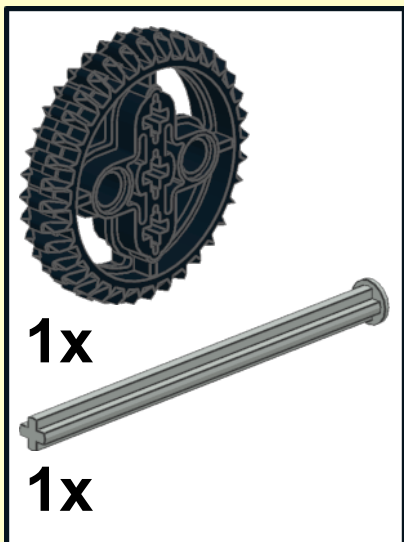
2x



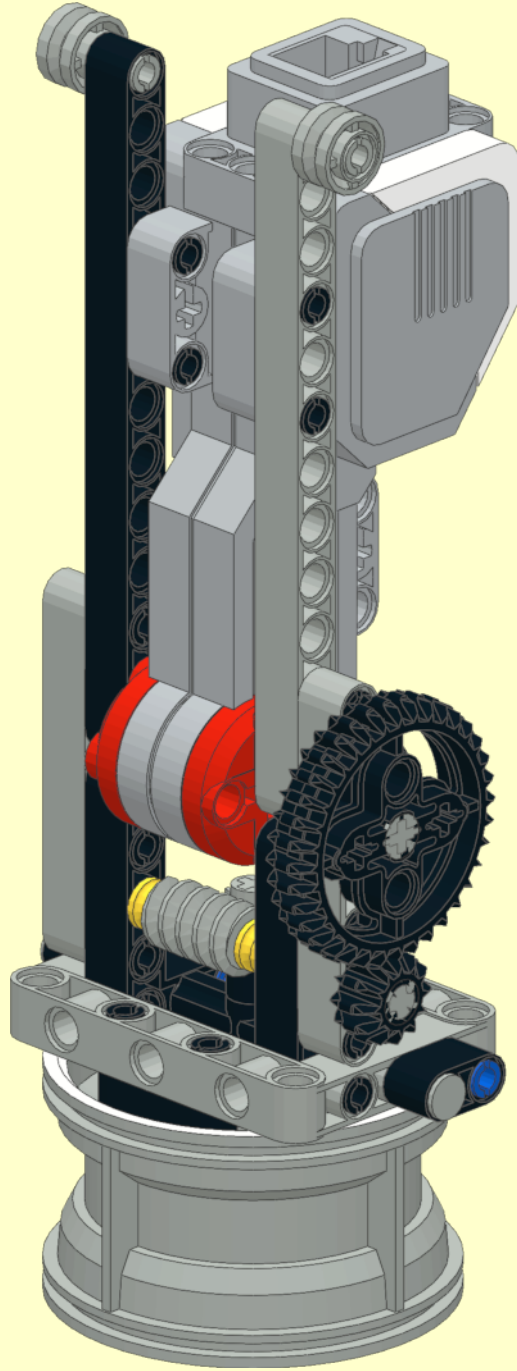
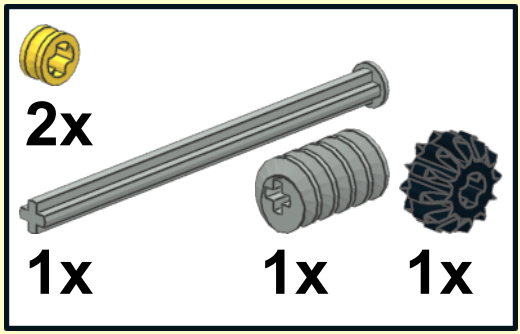
2x



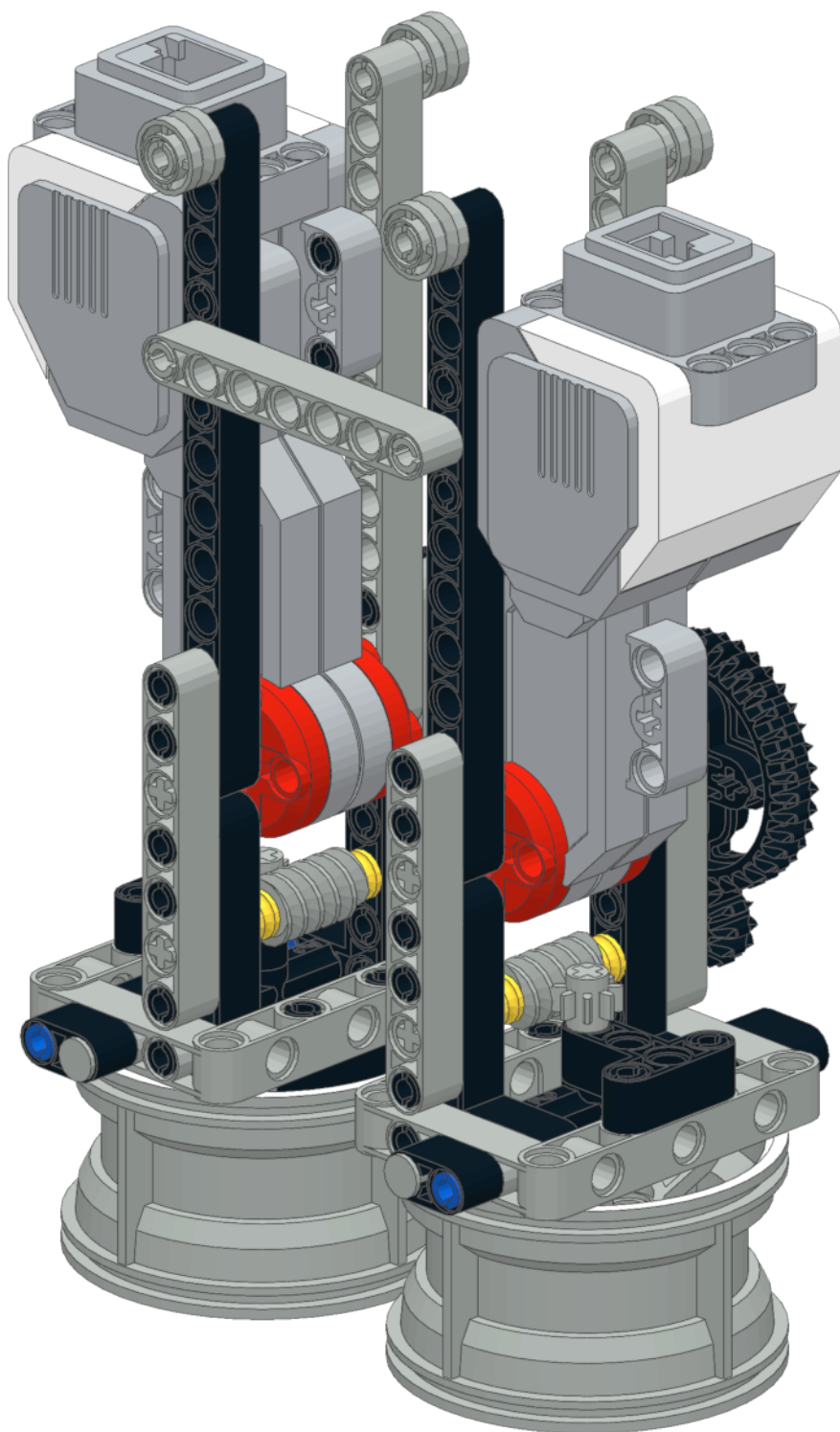
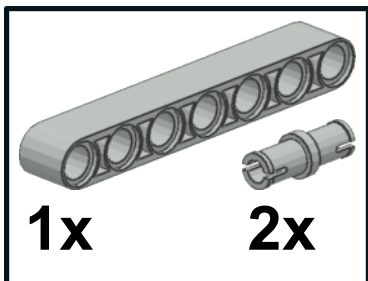
8



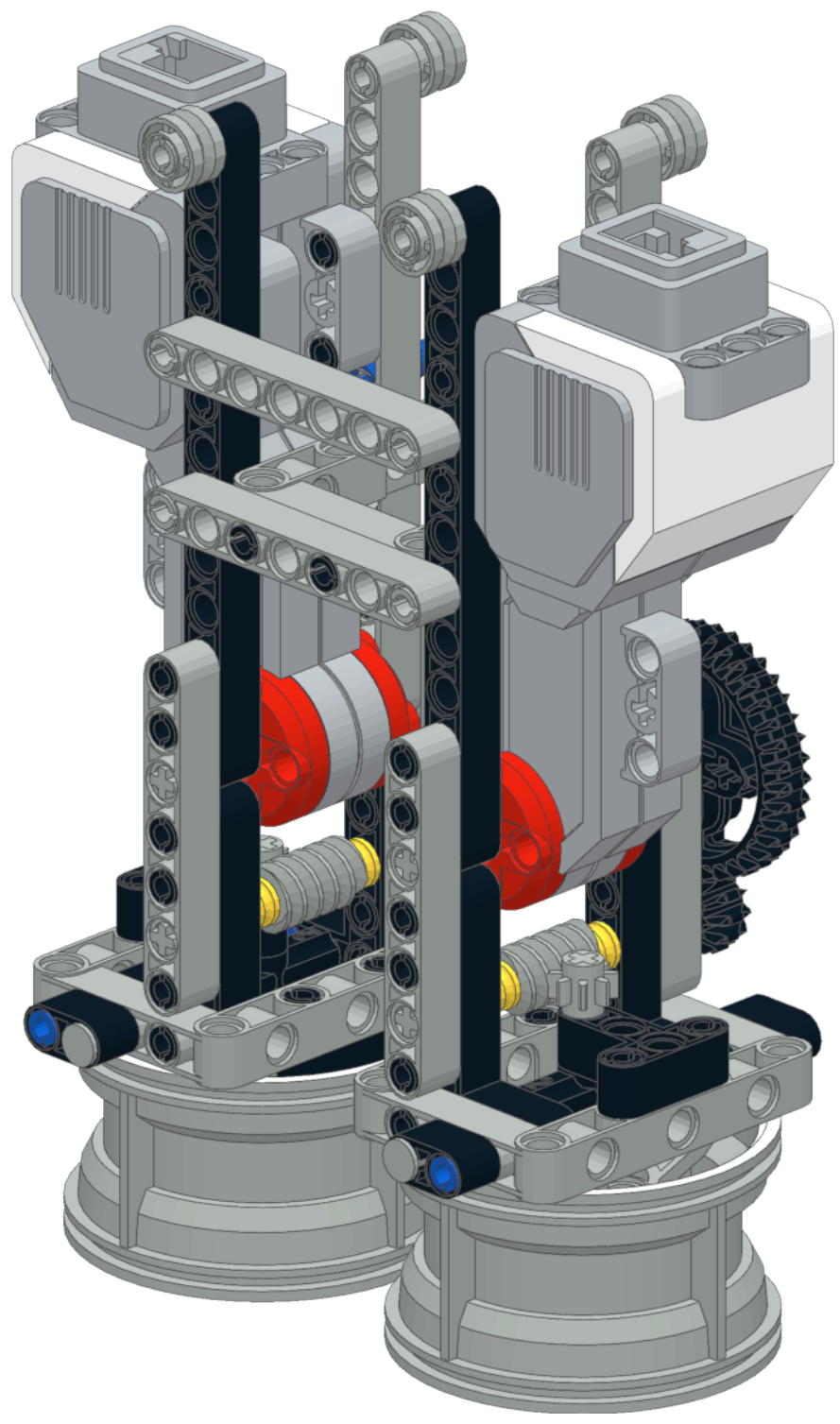
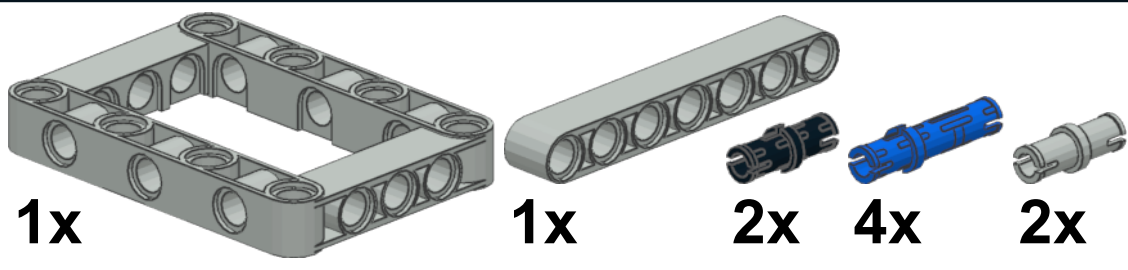
9



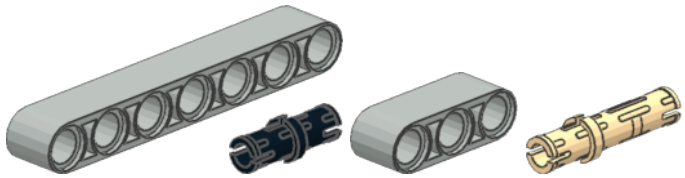
1



2



**3**

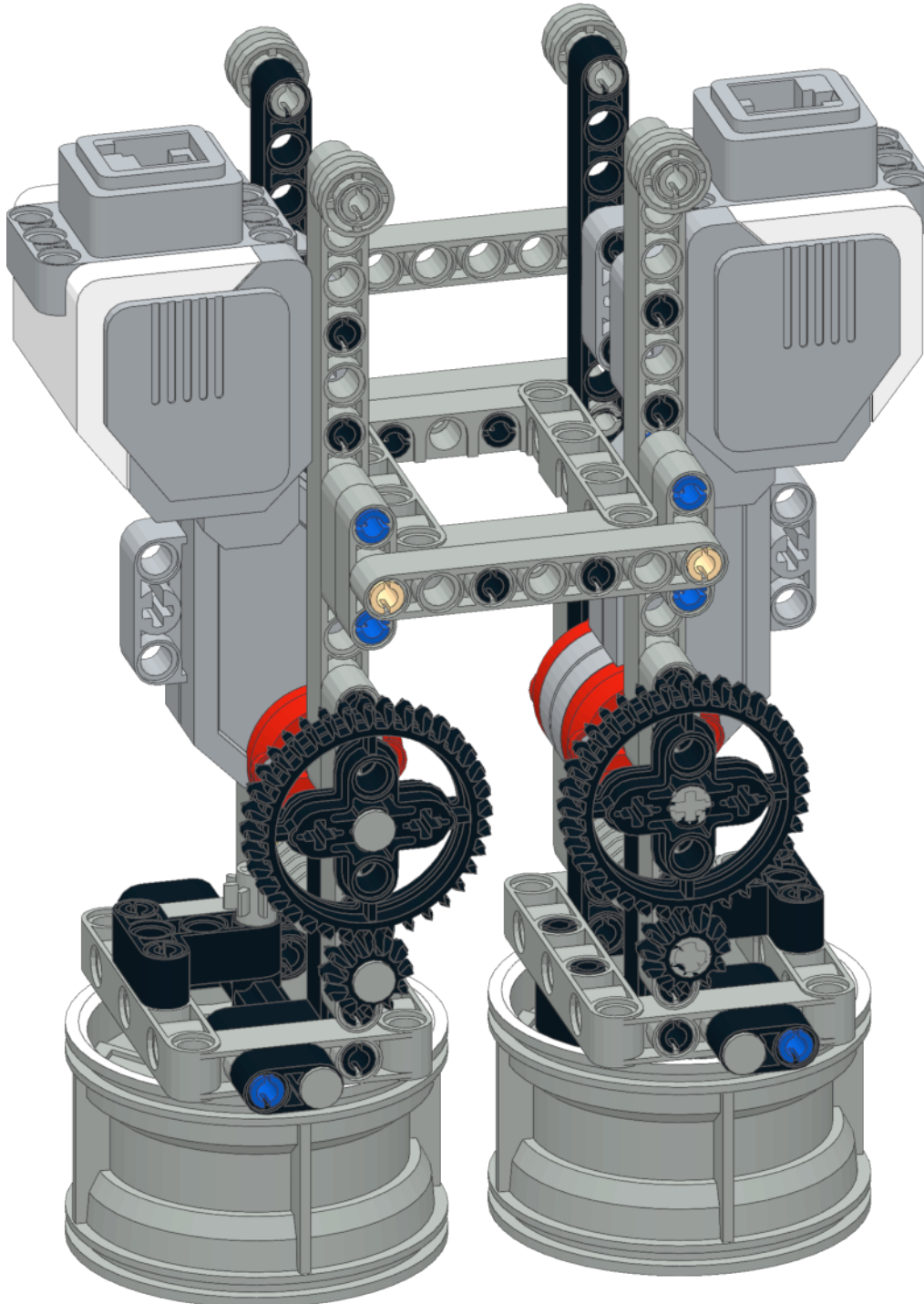


**1x**

**2x**

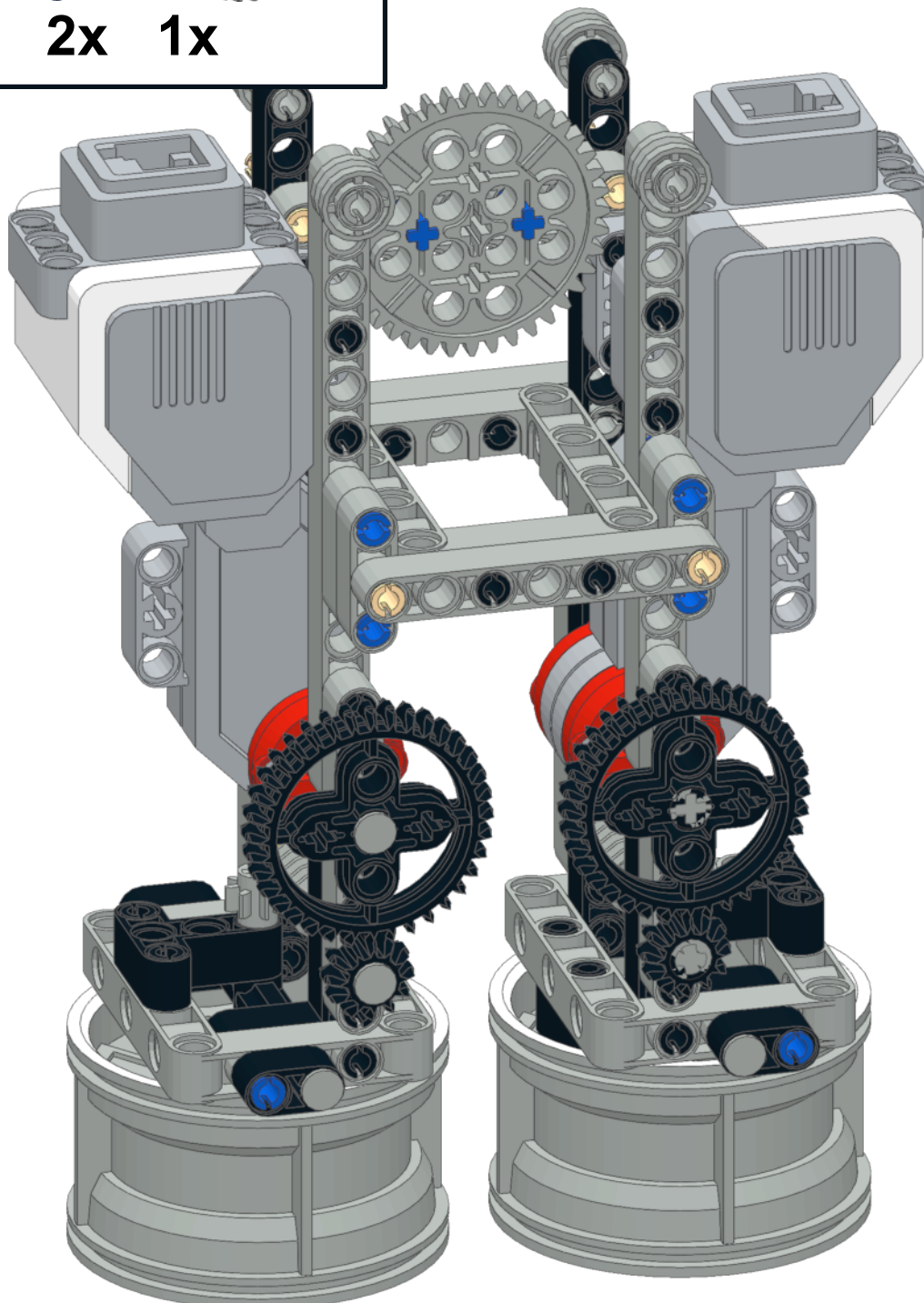
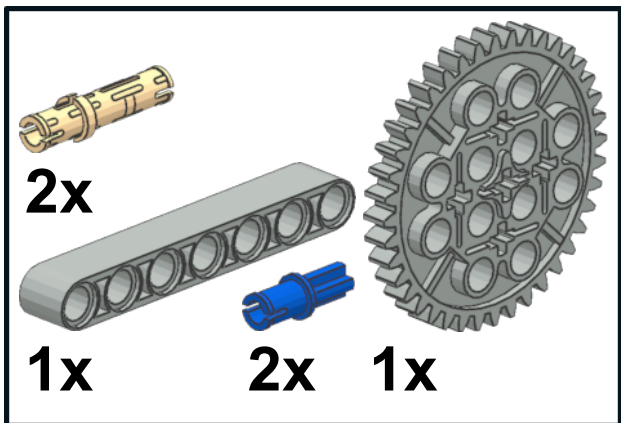
**4x**

**2x**

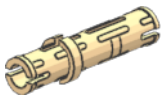




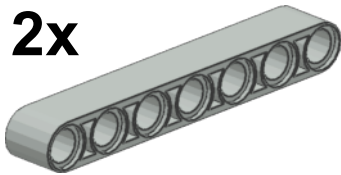
4



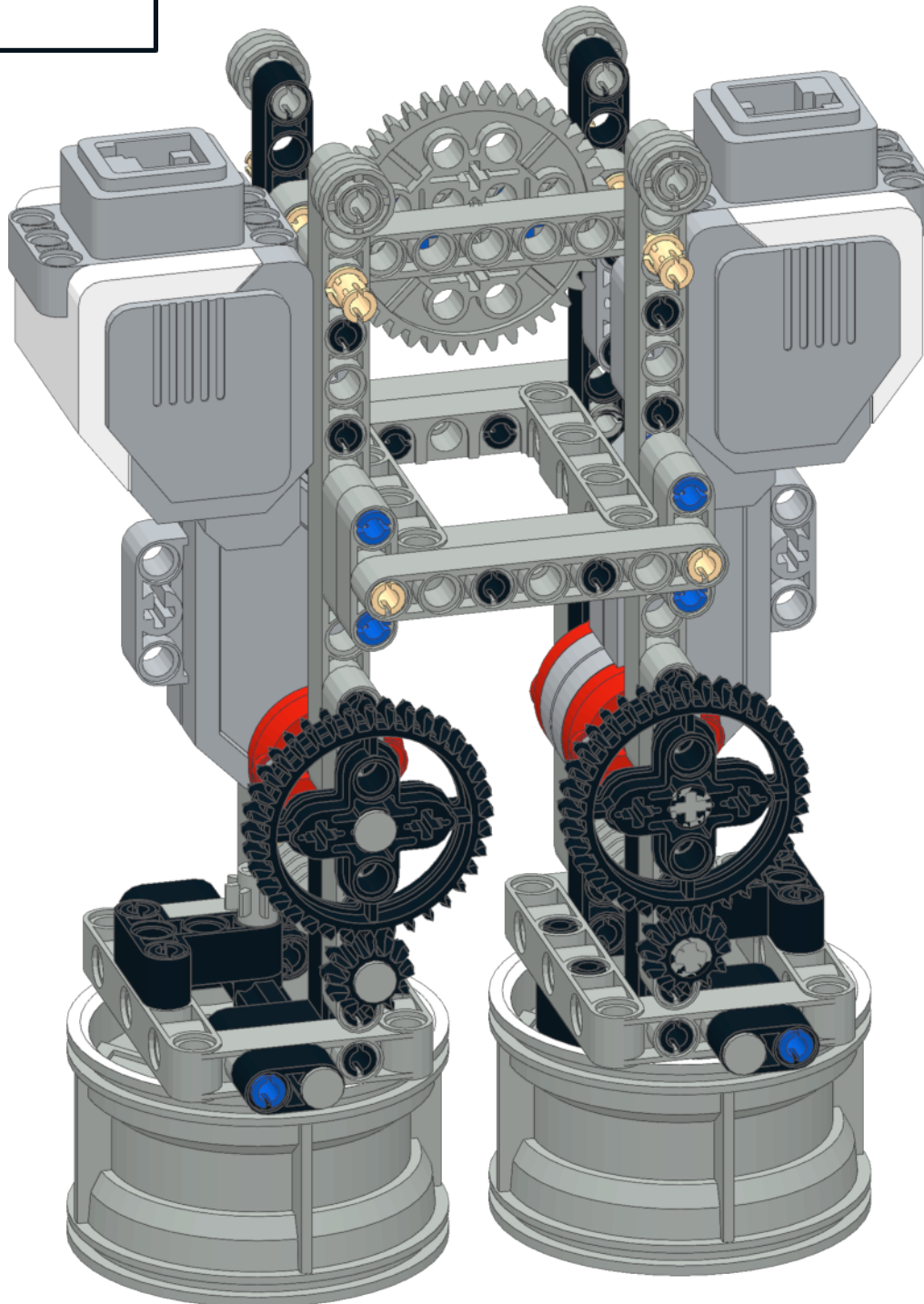
5



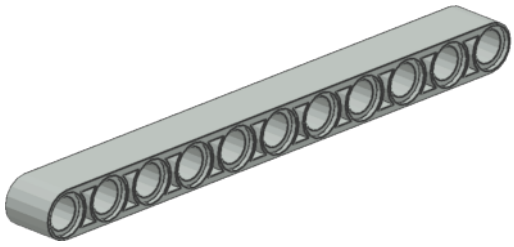
2x



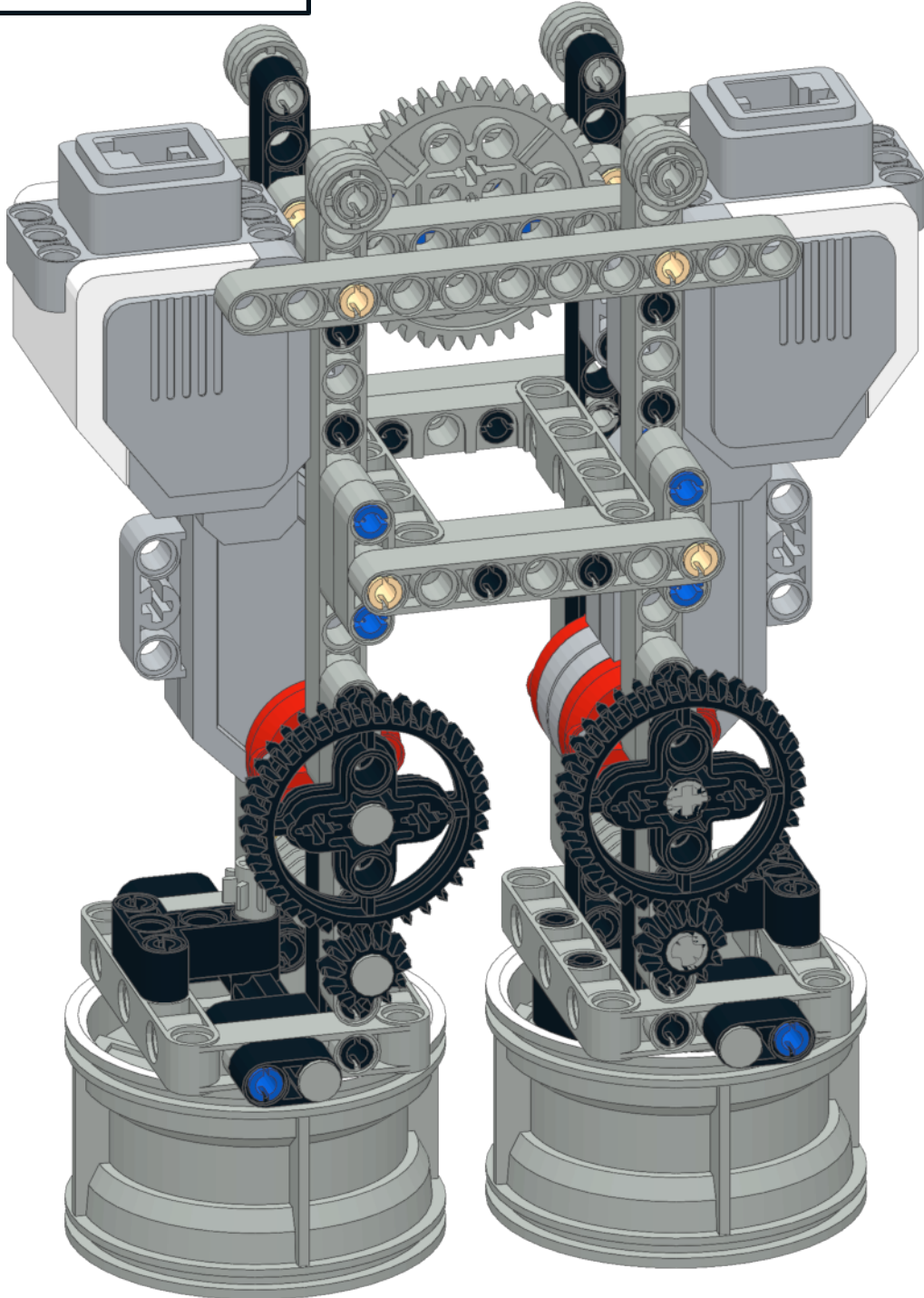
1x



6



2x

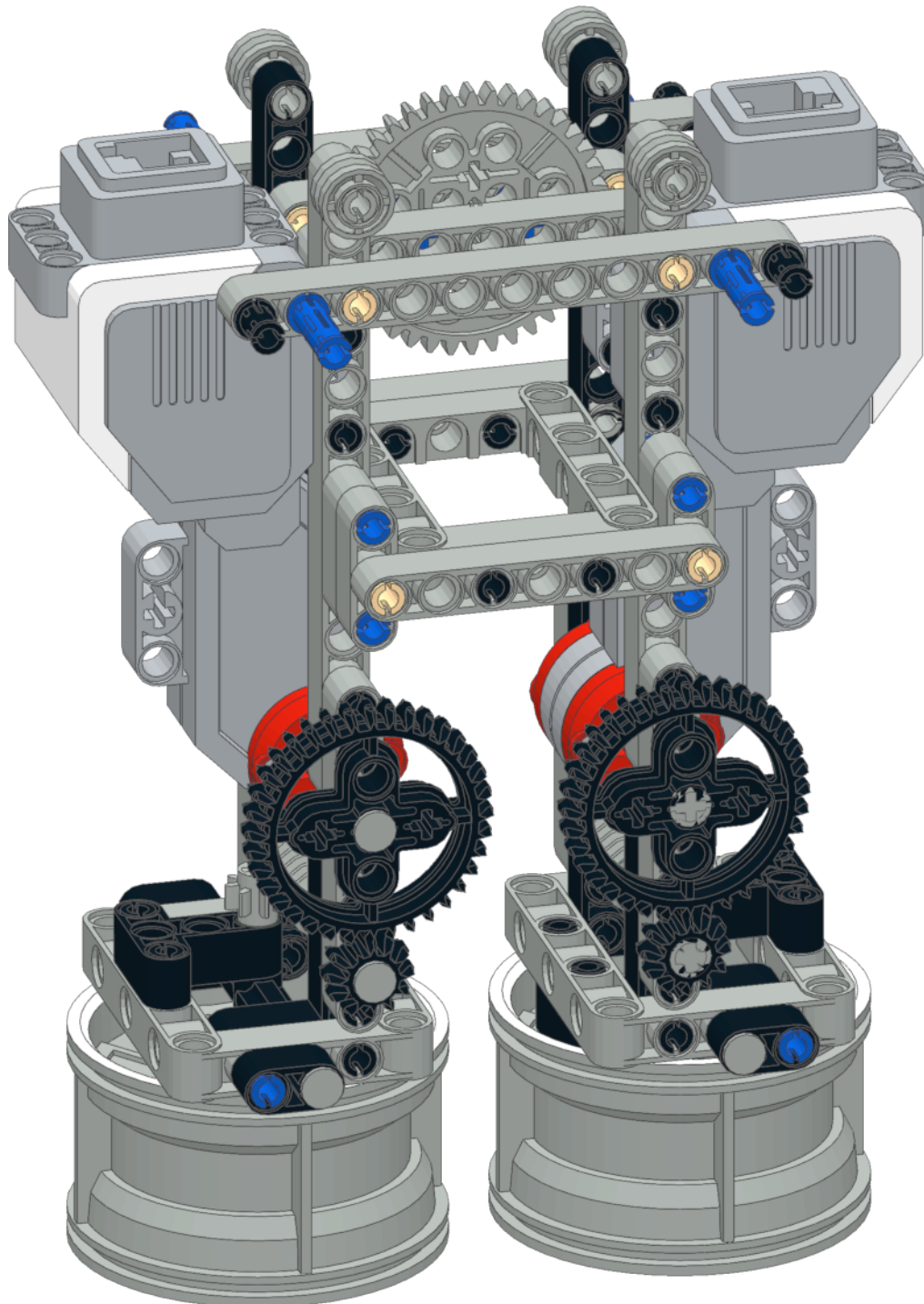


7

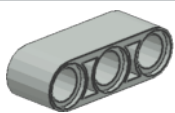


4x

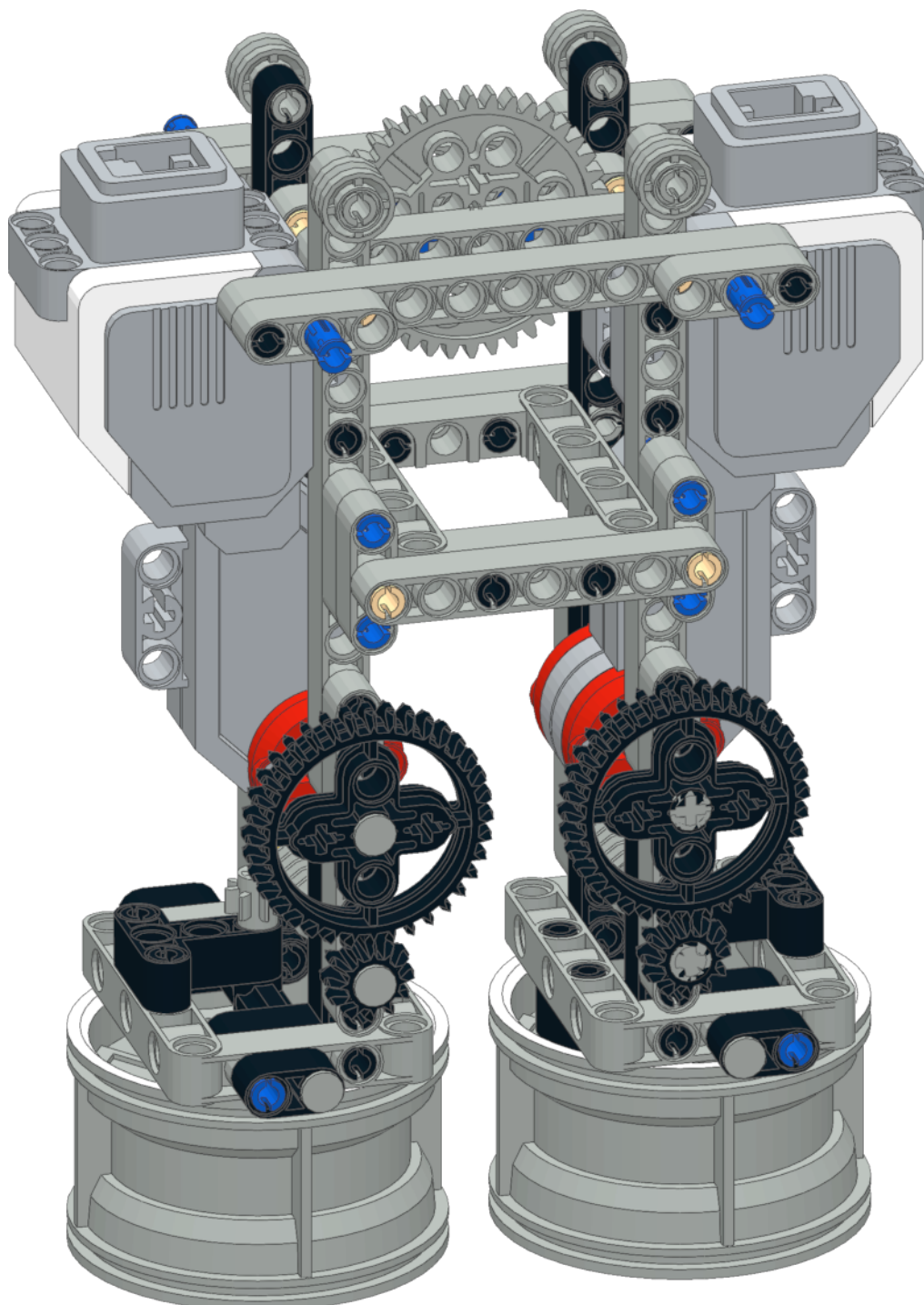
4x



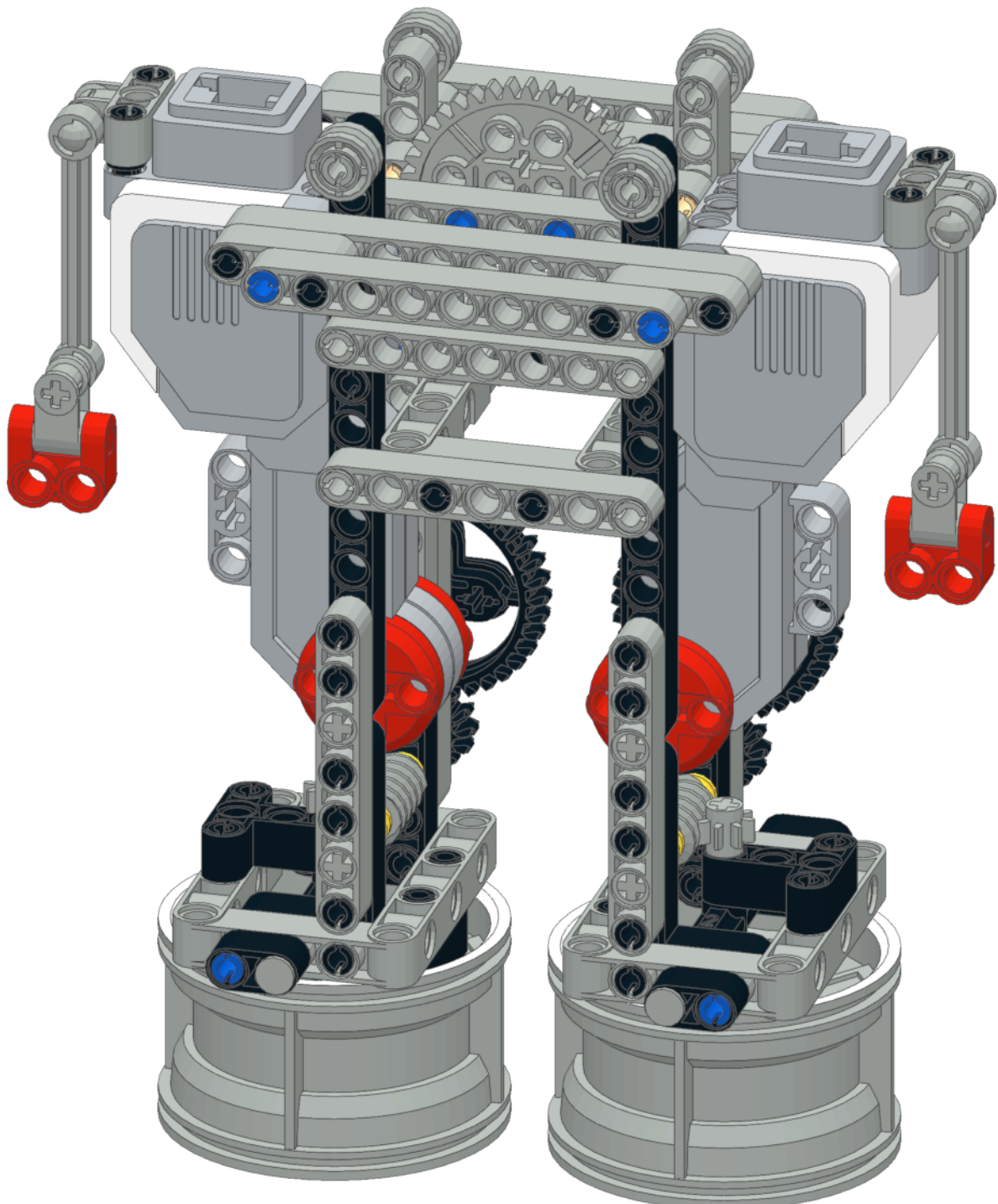
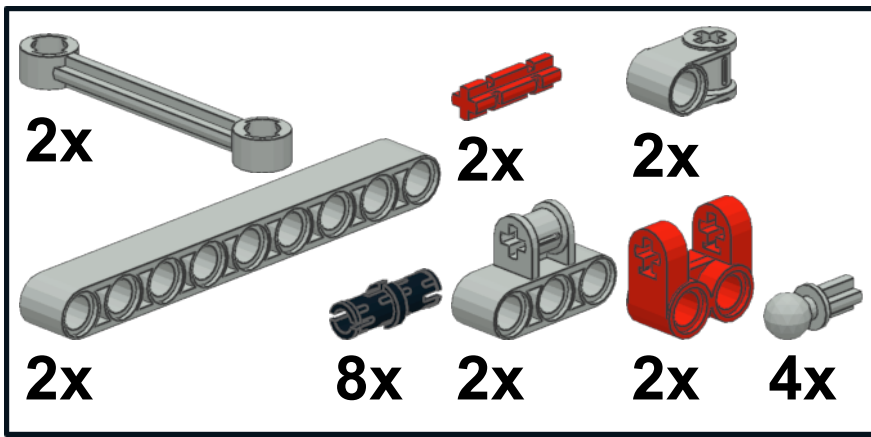
8



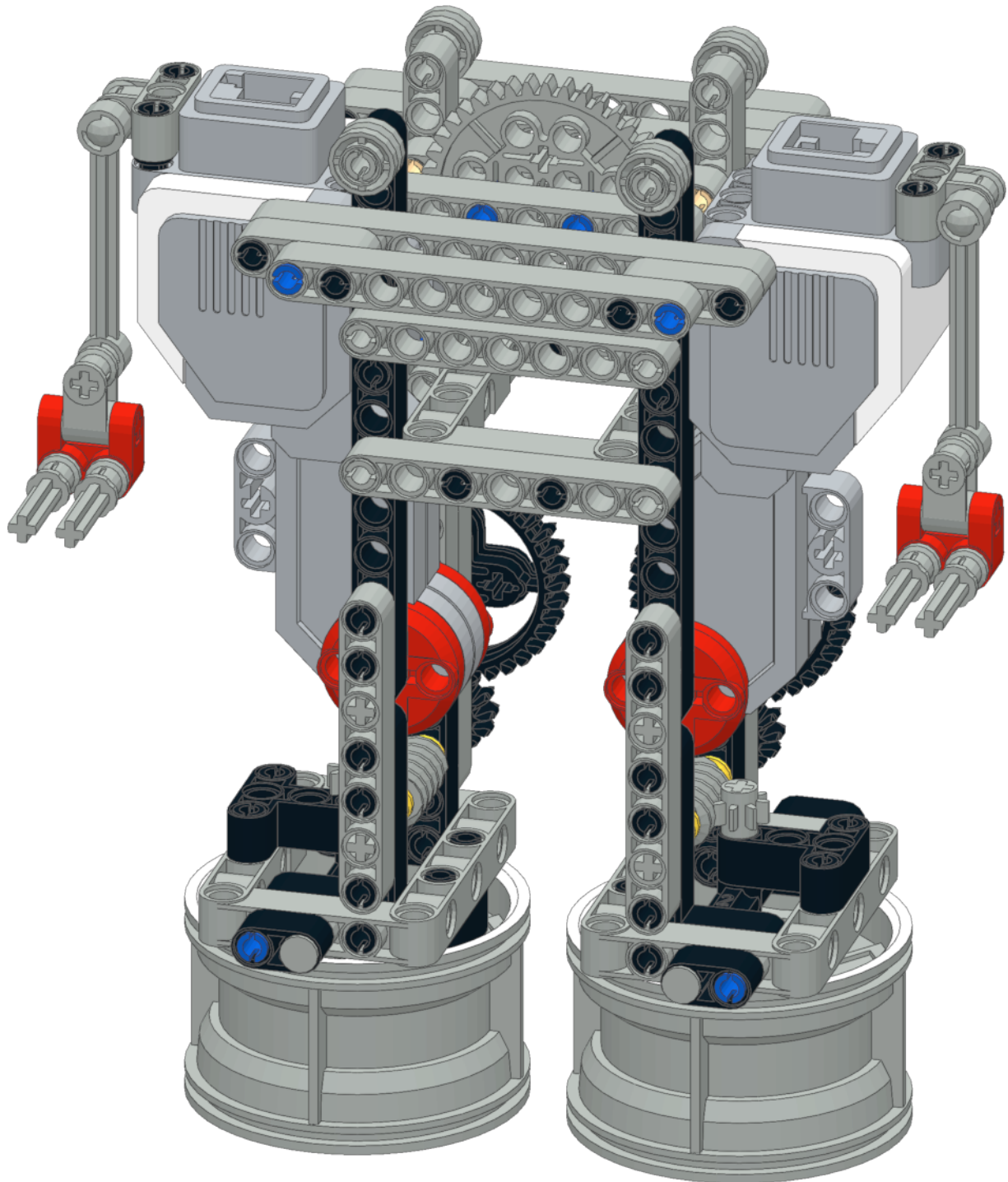
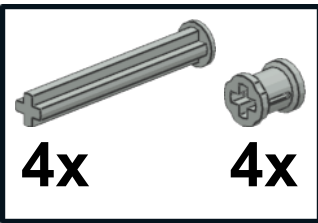
4x



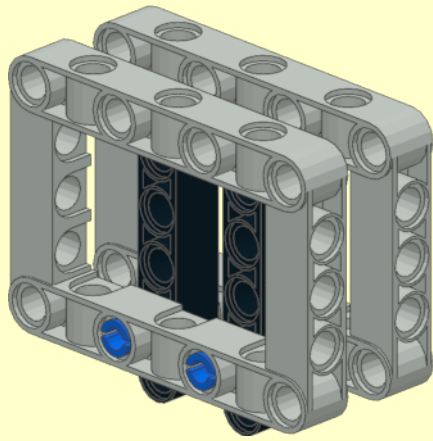
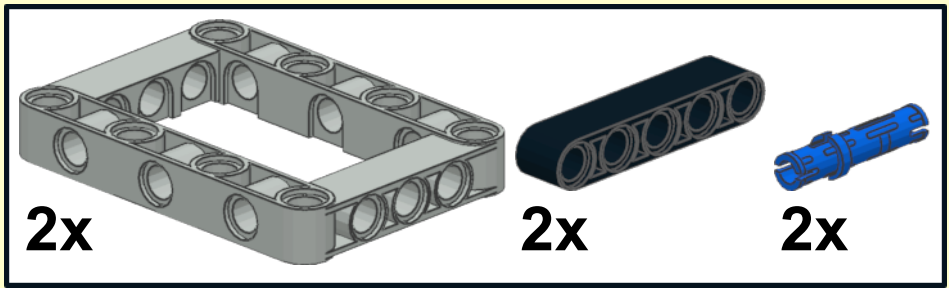
9



10

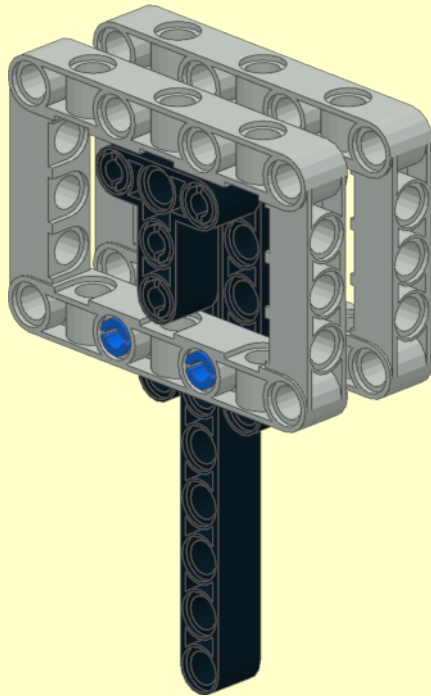
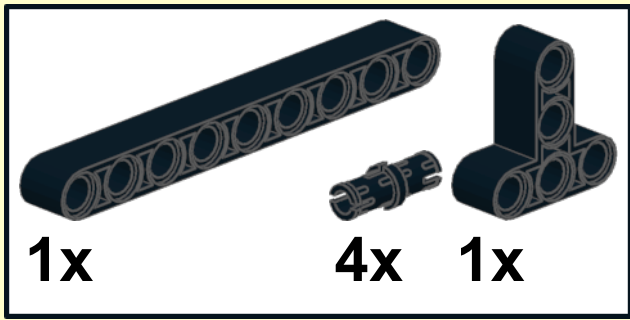


1

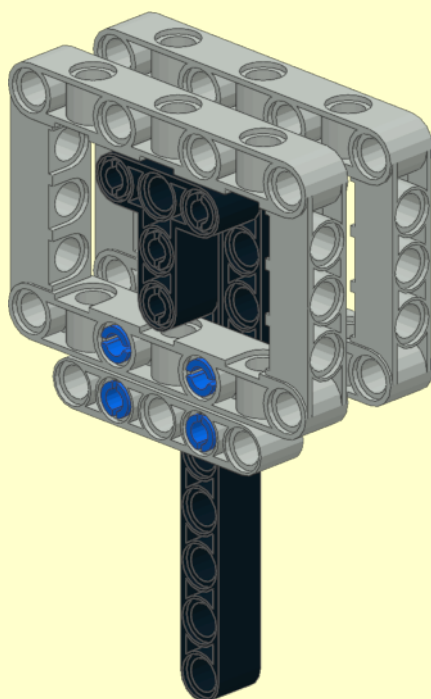
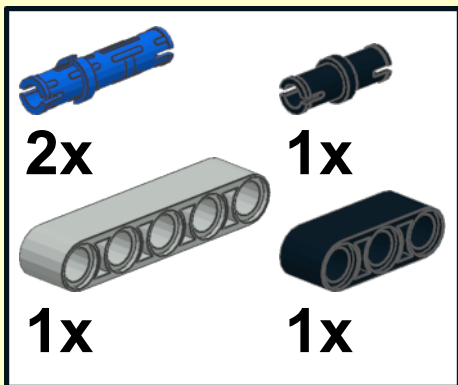




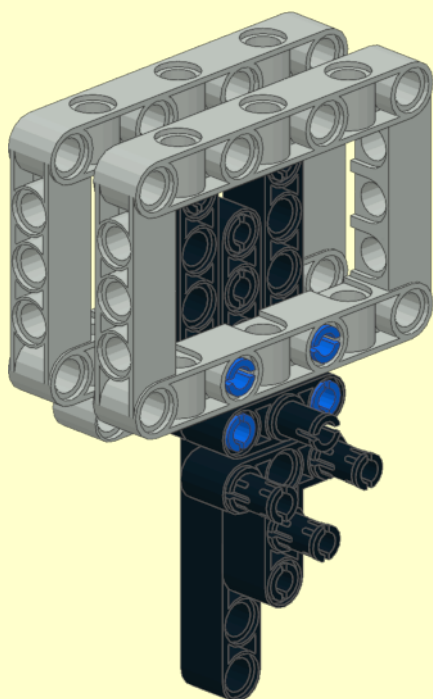
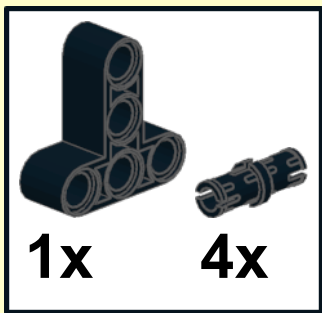
2



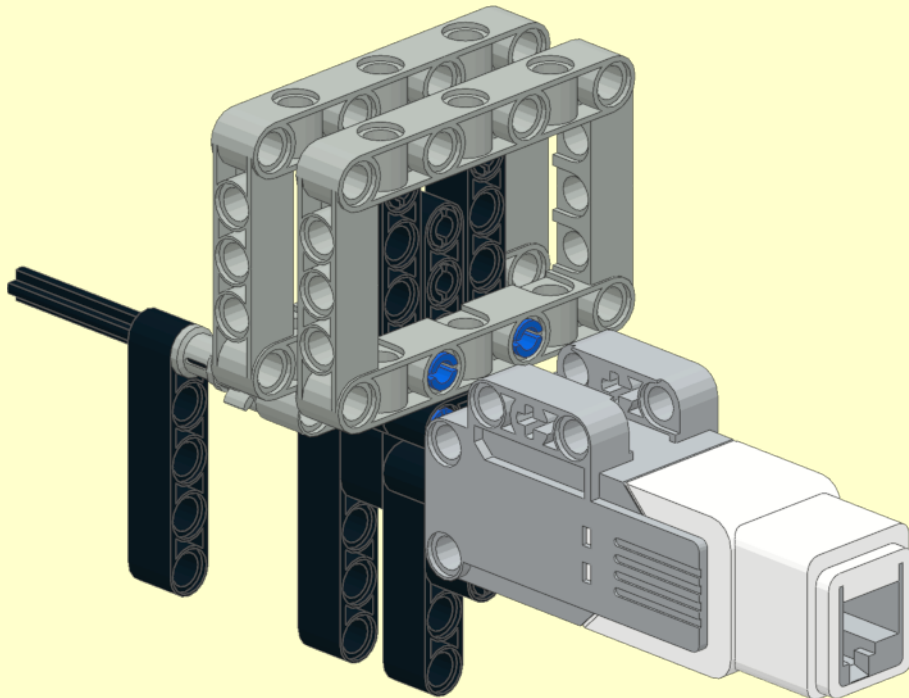
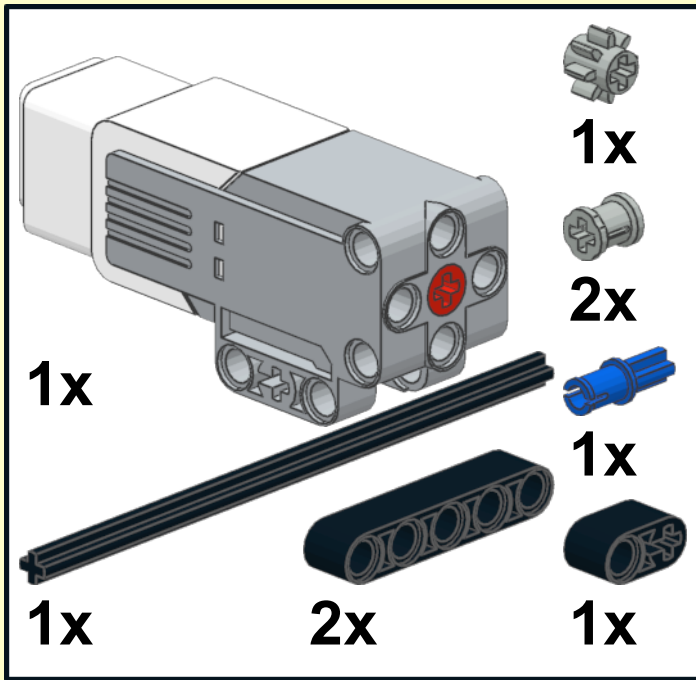
3



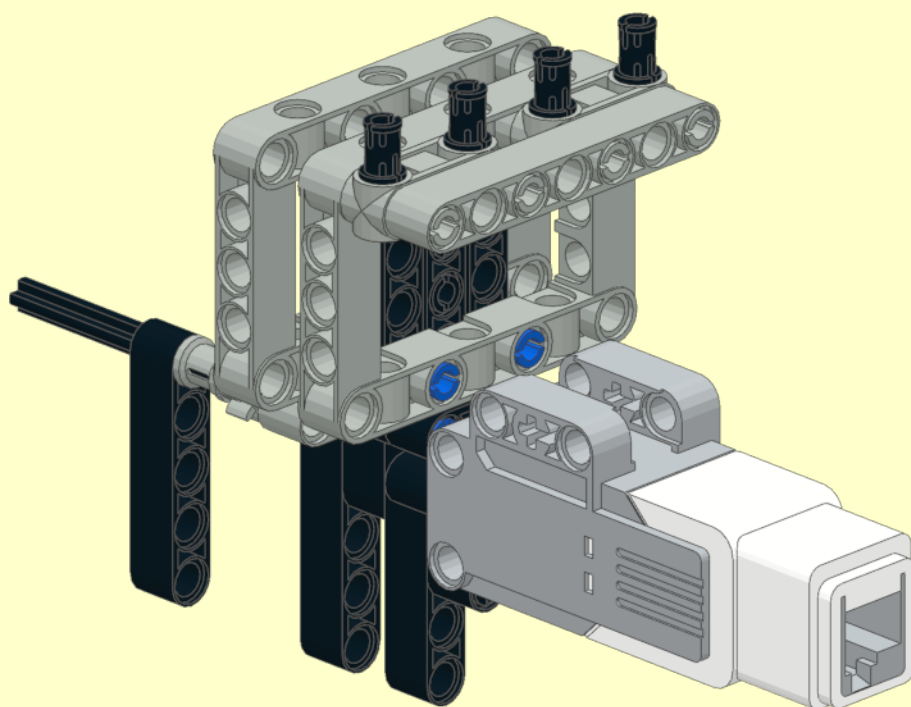
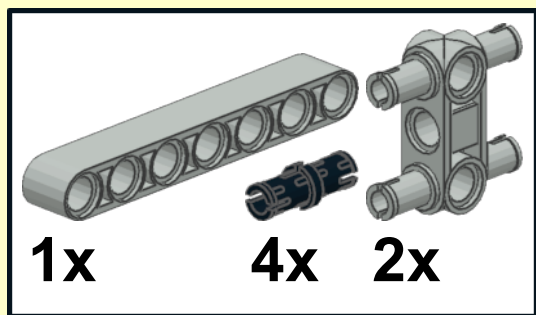
4



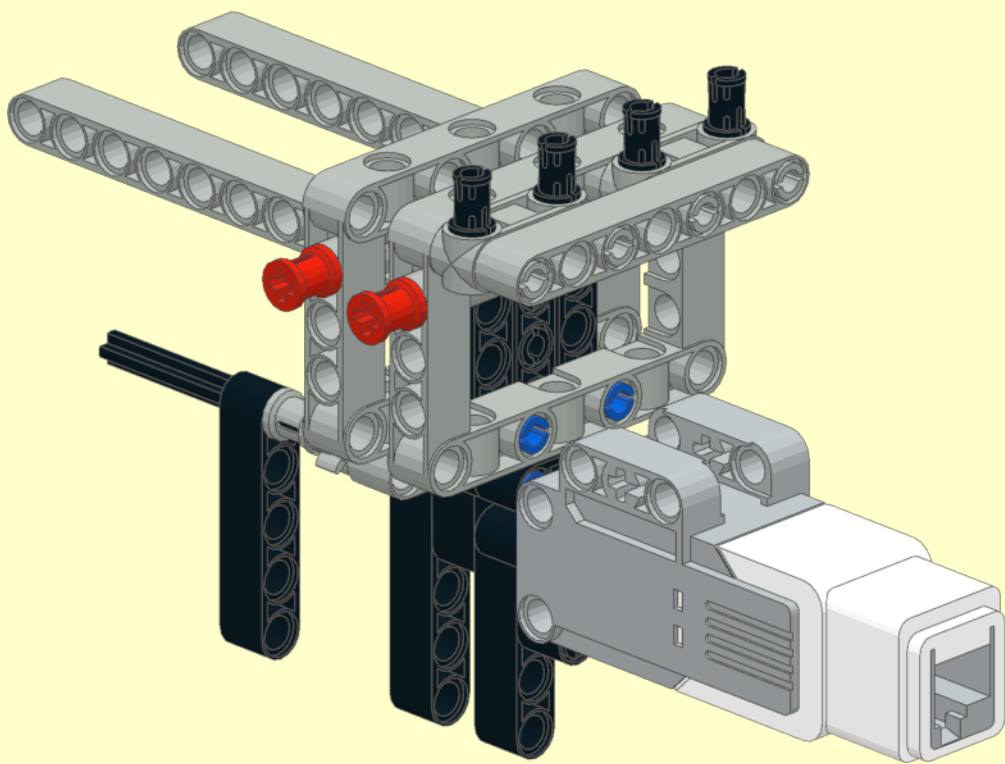
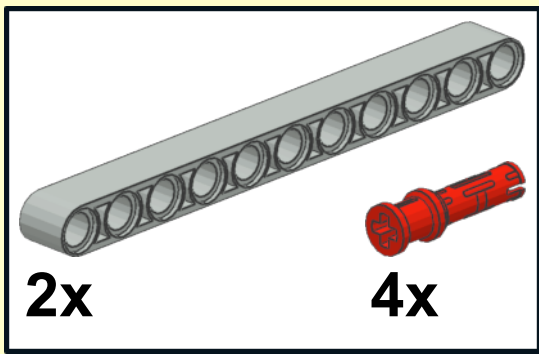
**5**



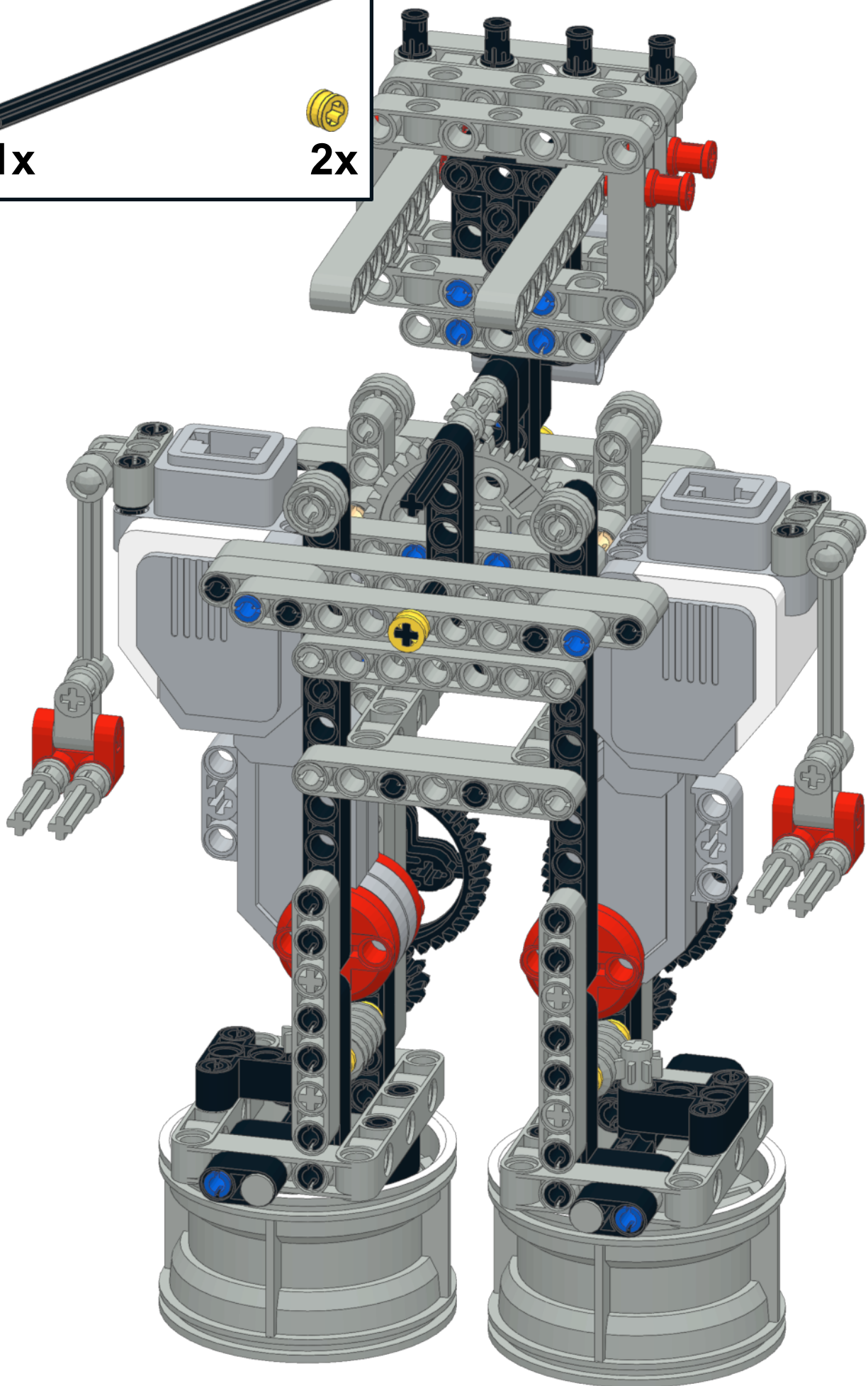
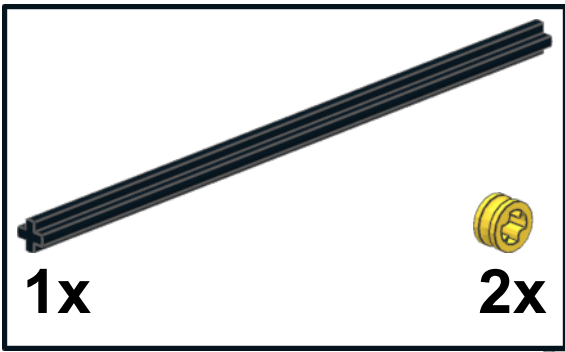
6



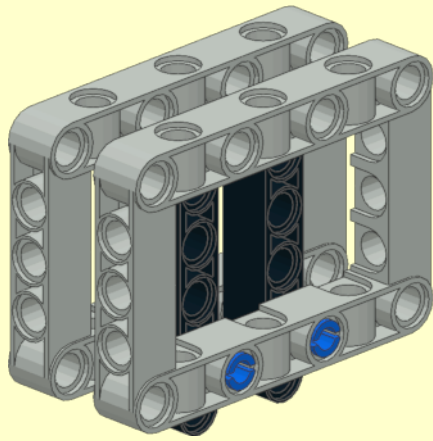
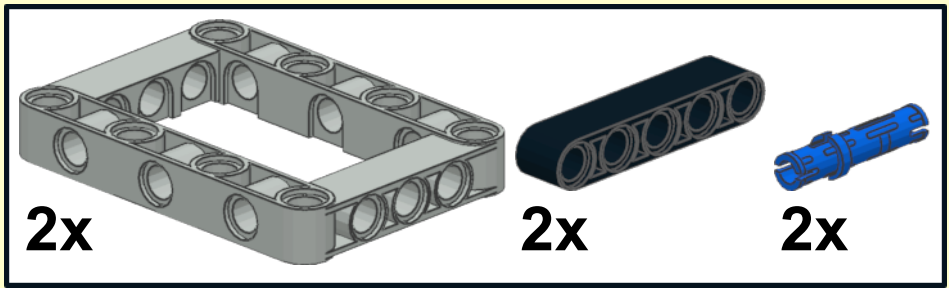
7



11

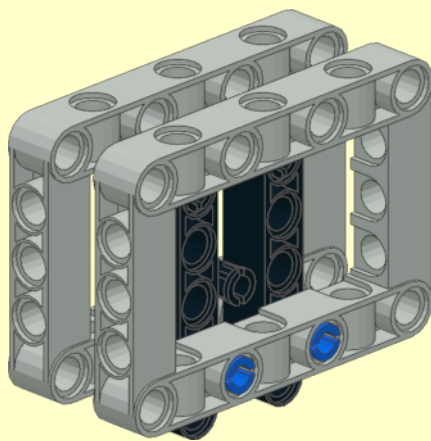
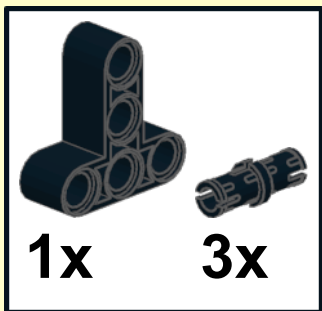


1

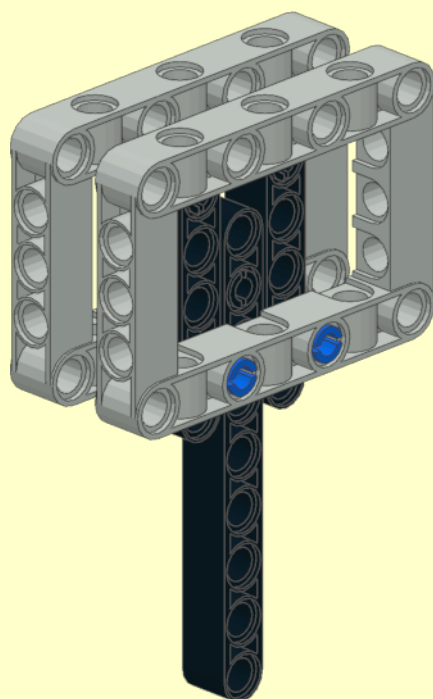
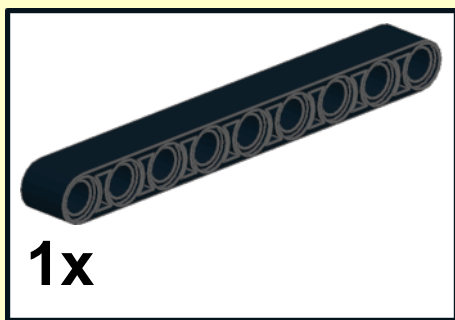




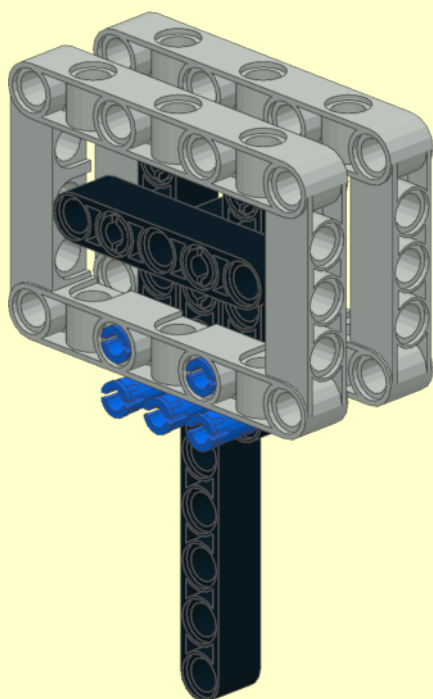
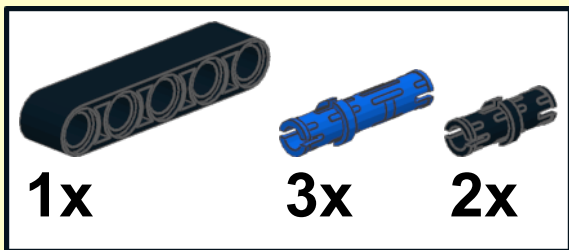
2



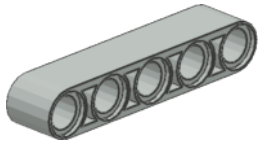
3



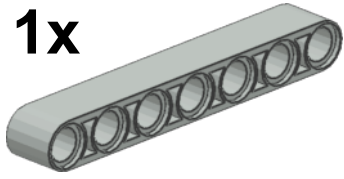
4



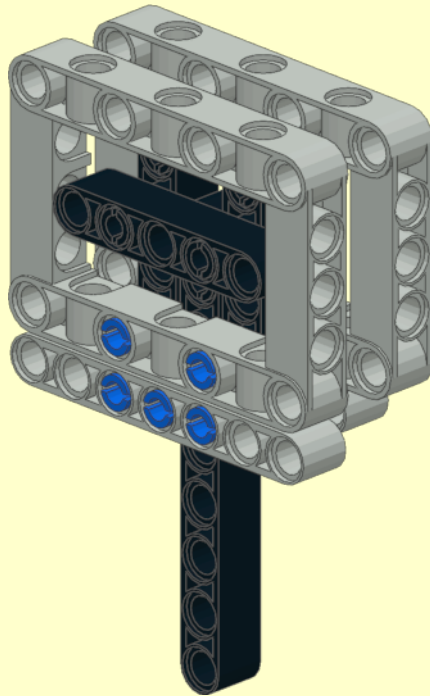
5



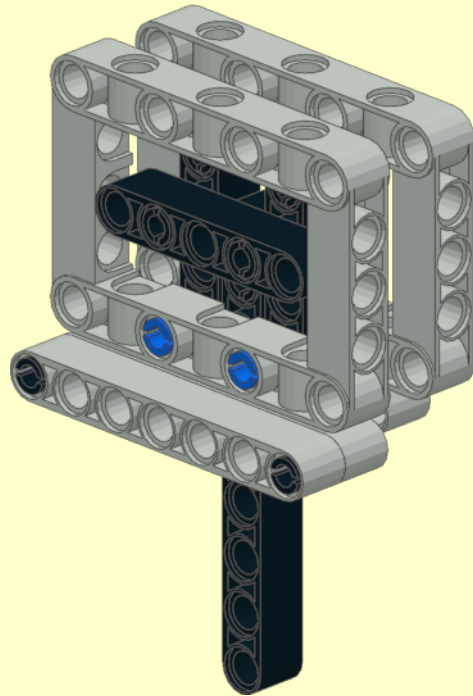
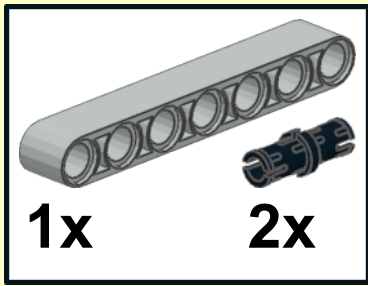
1x



1x



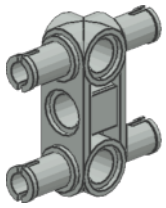
6



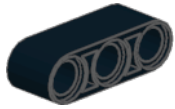
7



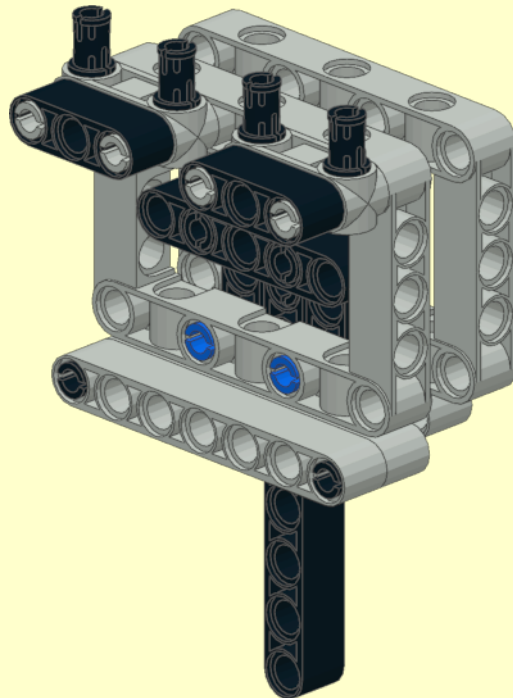
4x




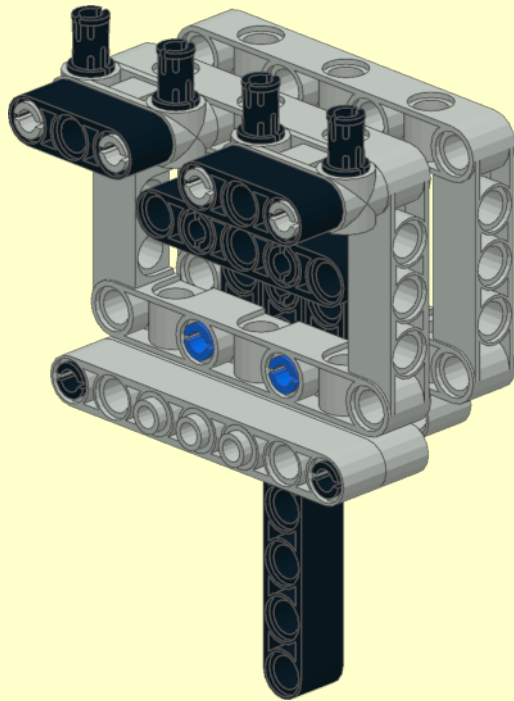
2x



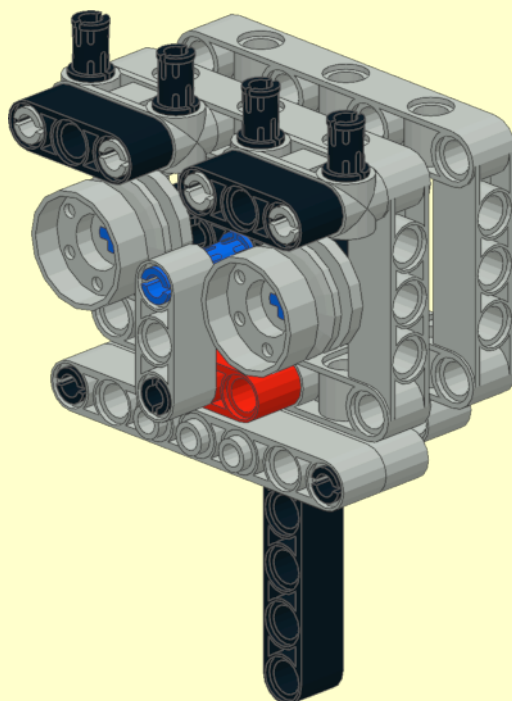
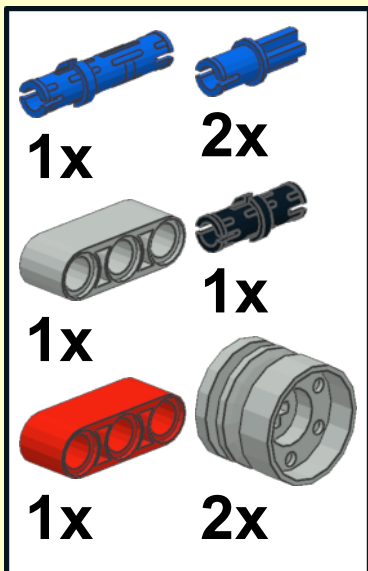
2x



8   
3x

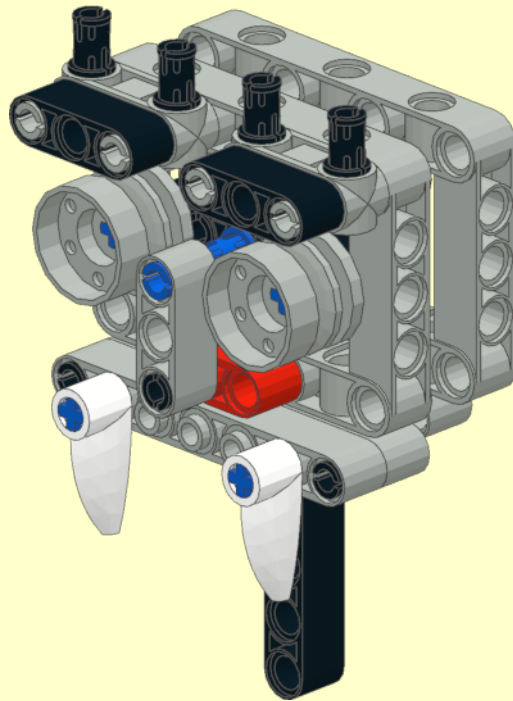
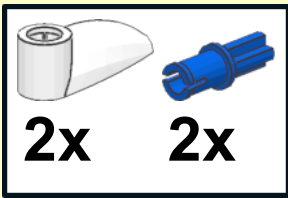


9

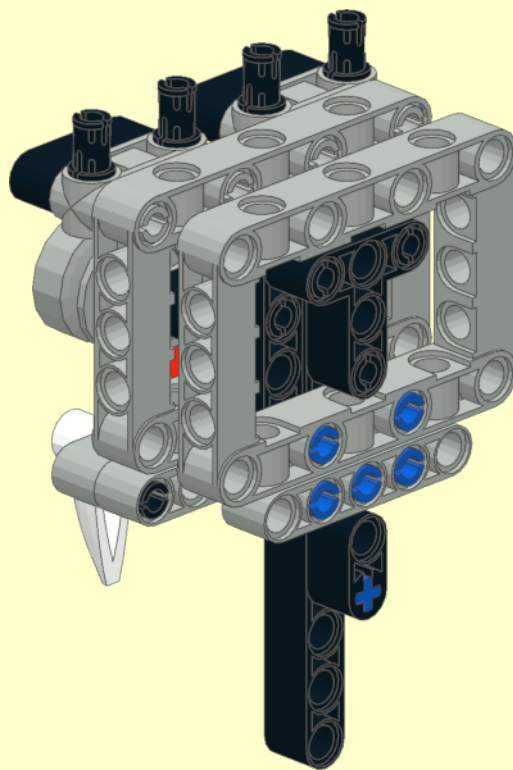
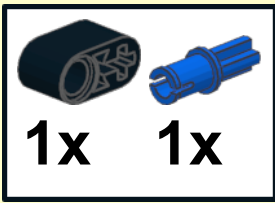





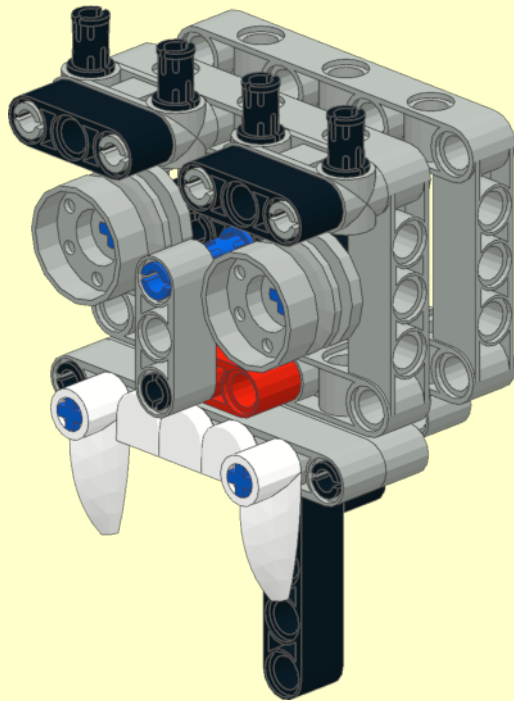
10



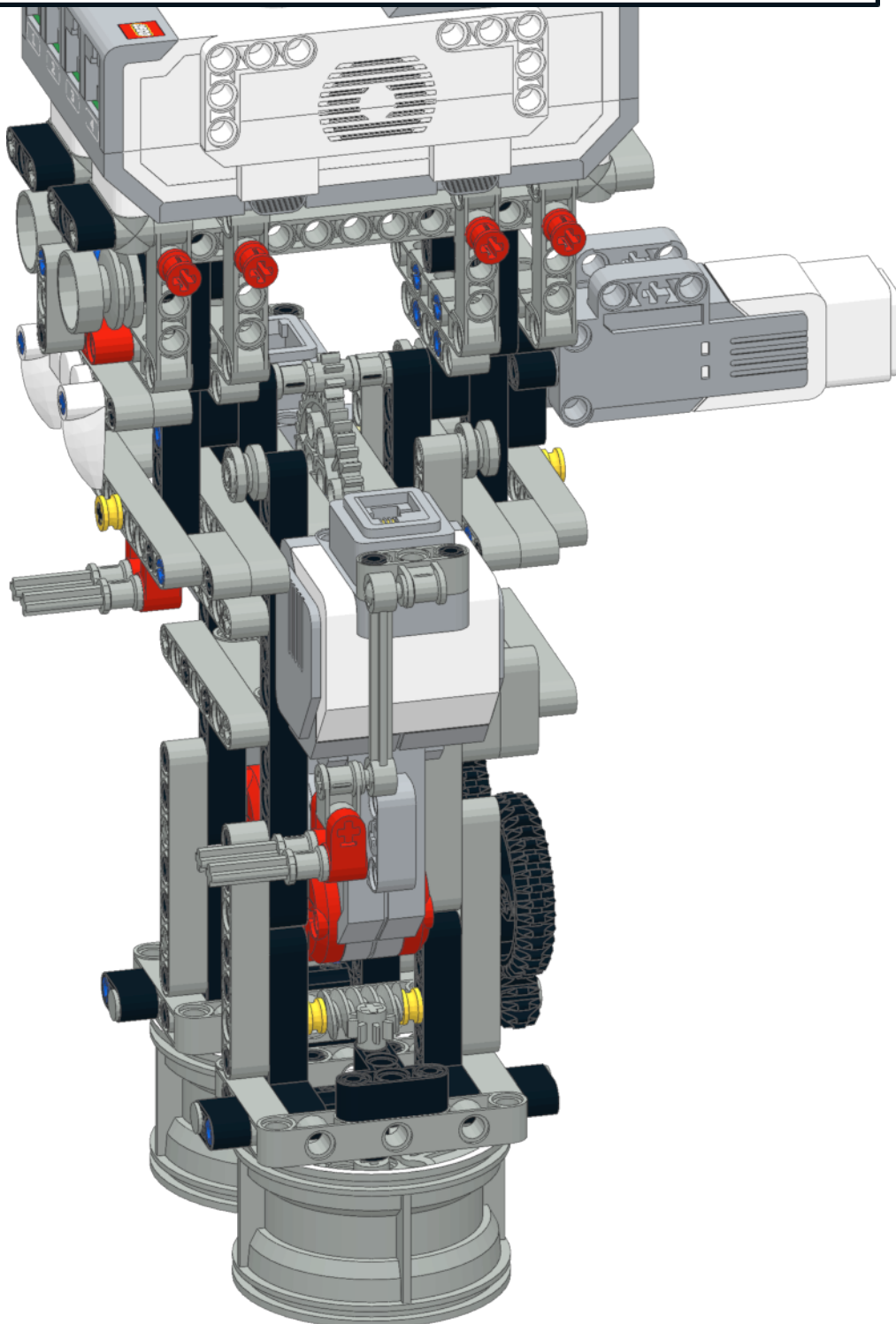
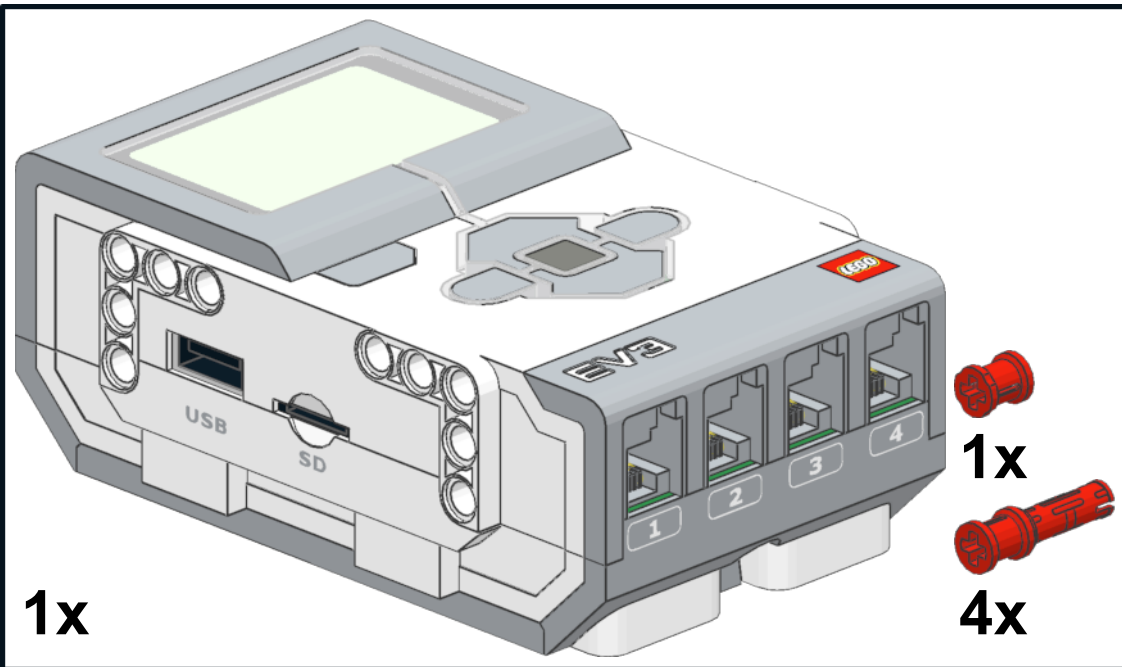
11



12   
3x



12



# 13

